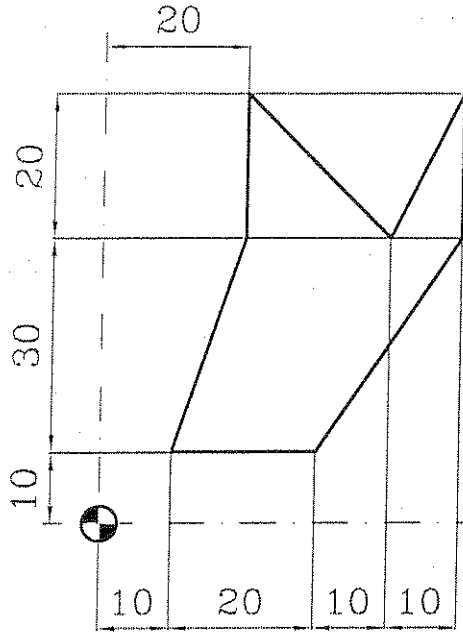
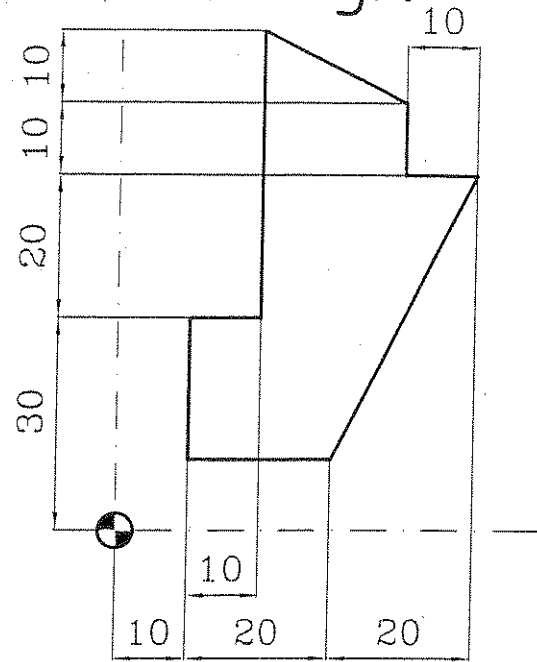


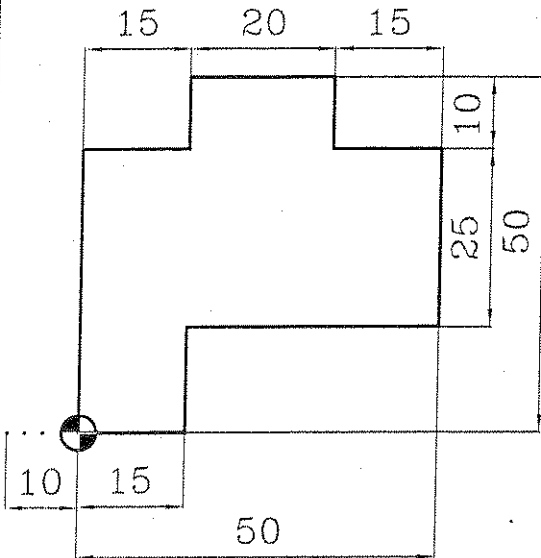
1. Progr.



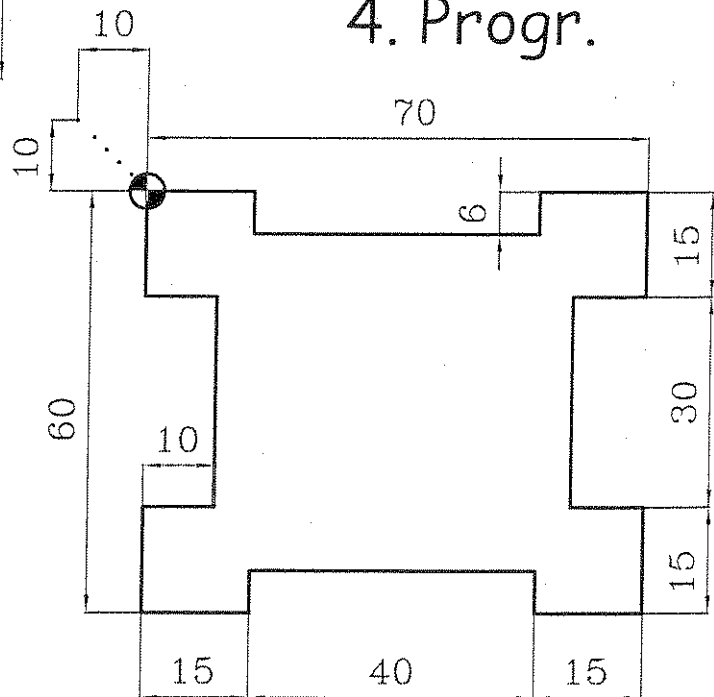
2. Progr.



3. Progr.

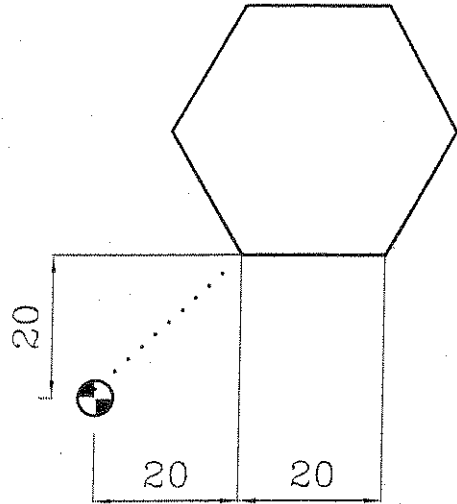


4. Progr.

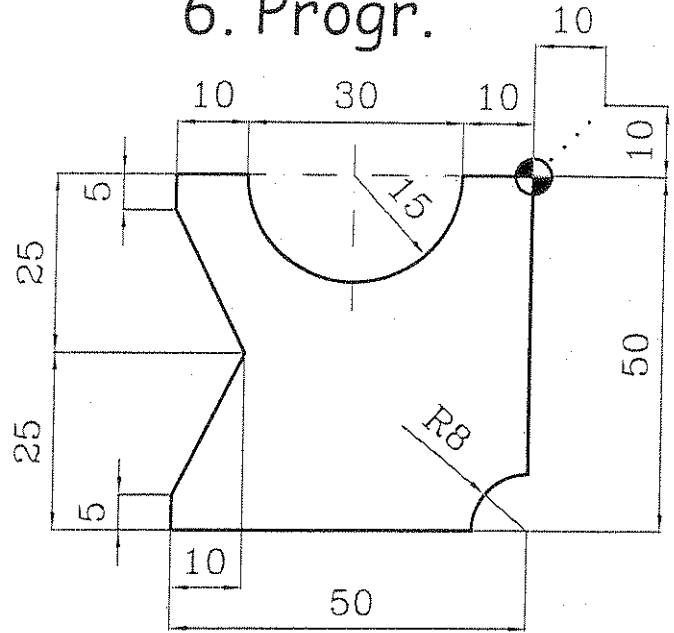


ESKALA		IKASLEA		PROG. IZENA	
DATA	2005	 <b>OTEITZA</b> Lizeo Politeknikoa	MEKANIZAZIO BIDEZKO		
MARRAZTUA	Itziar Aranguren		PRODUKZIOA 2. MAILA		
EMETATUA			MEKANIKA		

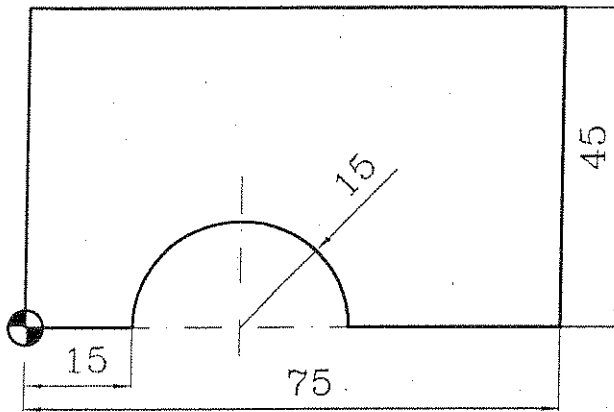
### 5. Progr.



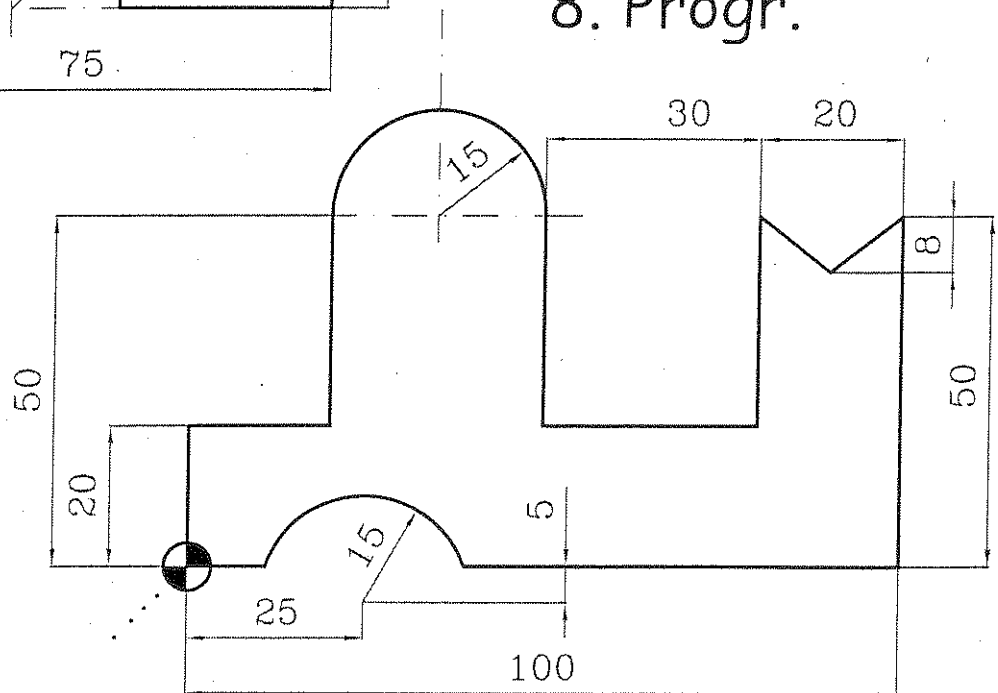
### 6. Progr.



### 7. Progr.



### 8. Progr.



ESKALA

IKASLEA

PROG. IZENA

DATA

2005

MARRAZTUA

Ikigo Aranguren

BAIEZTATUA



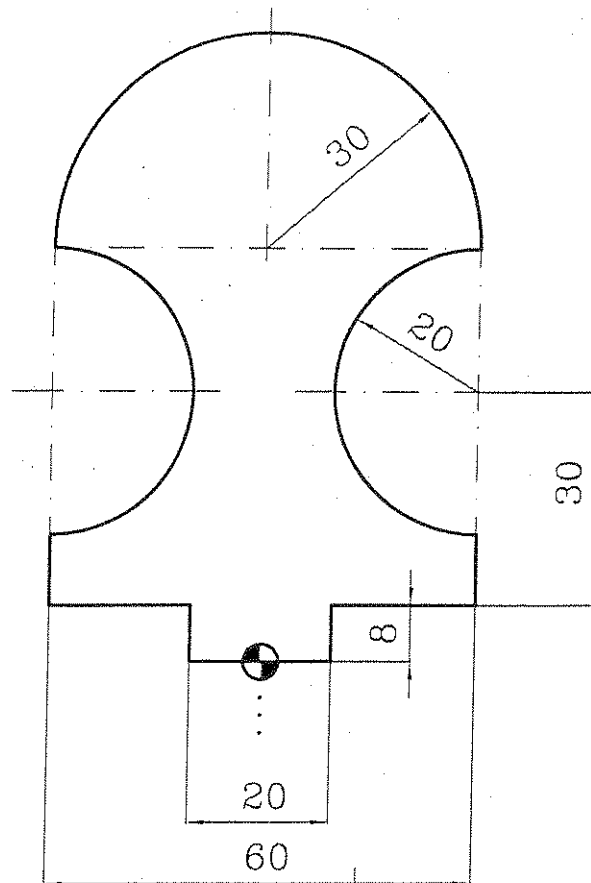
**OTEITZA**  
Lizeo Politeknikoa

MEKANIZAZIO BIDEZKO

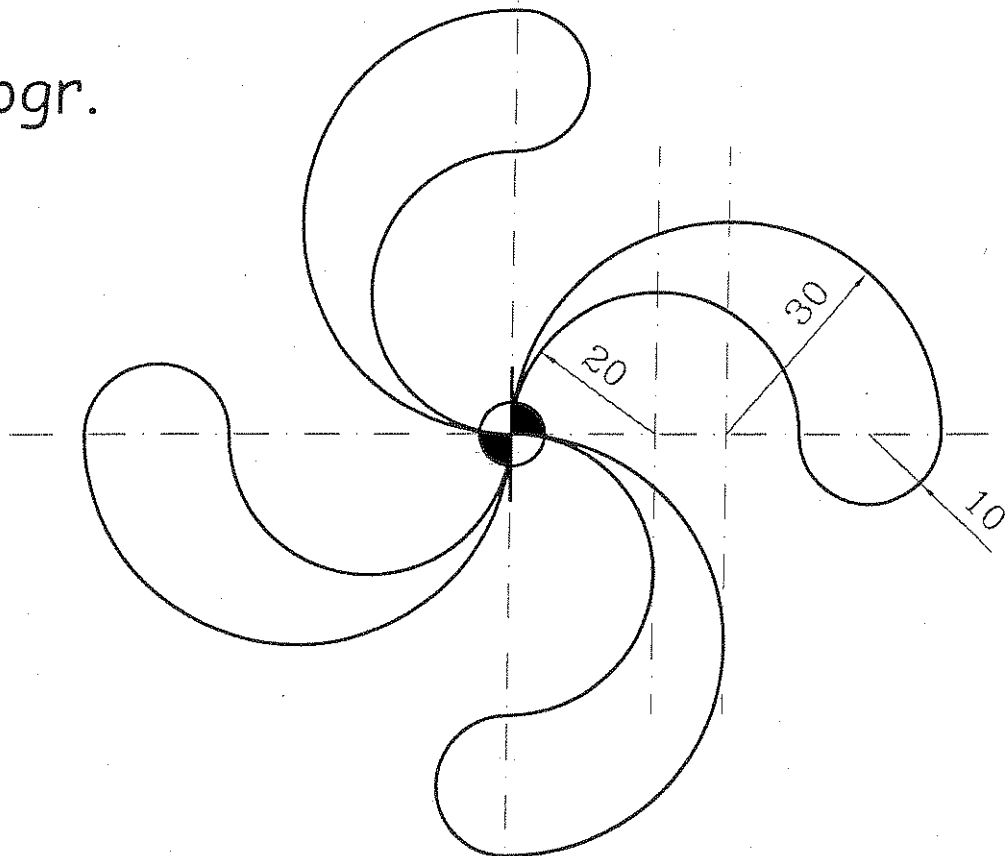
PRODUKZIOA 2. MAILA

MEKANIKA

# 9. Progr.

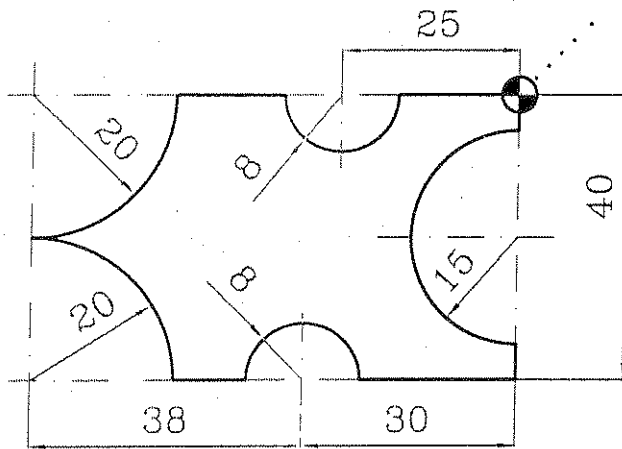


# 10. Progr.

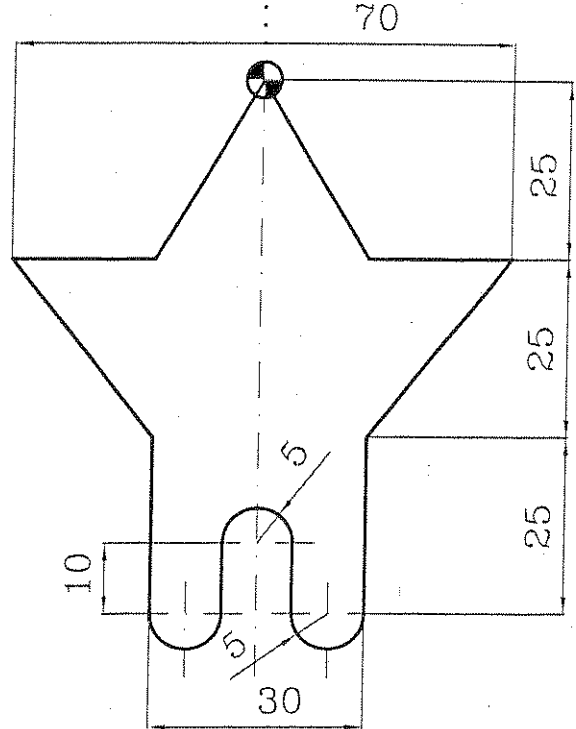


ESKALA		IKASLEA		PROG. IZENA
DATA	2005	 <b>OTEITZA</b> Lizeo Politeknikoa	MEKANIZAZIO BIDEZKO	
MARRAZTUA	Itziar Aranguren		PRODUKZIOA 2. MAILA	
EGITATUA			MEKANIKA	

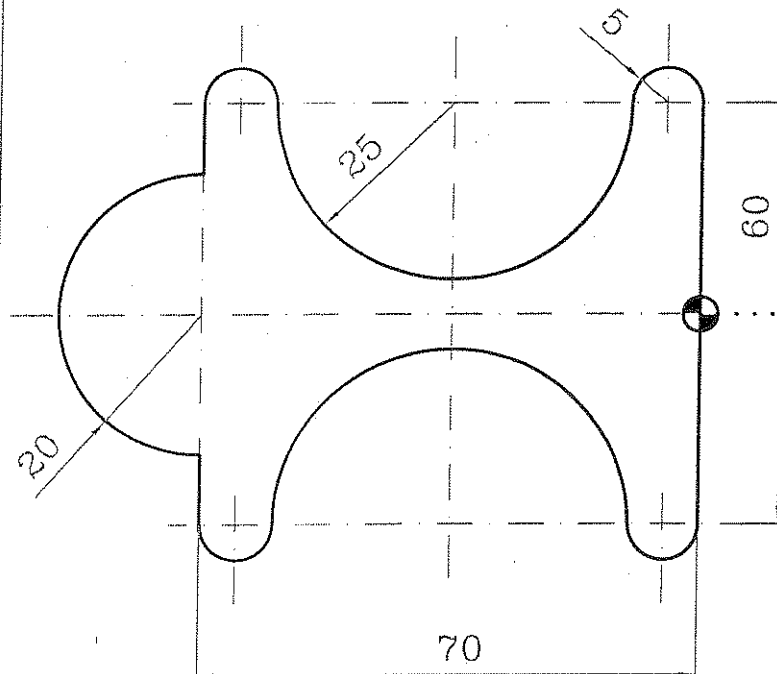
11. Progr.



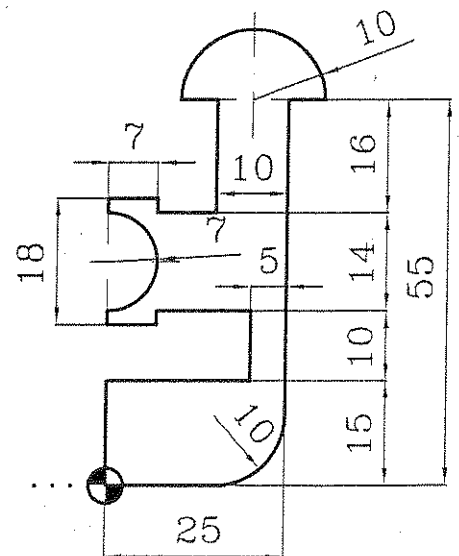
12. Progr.



13. Progr.

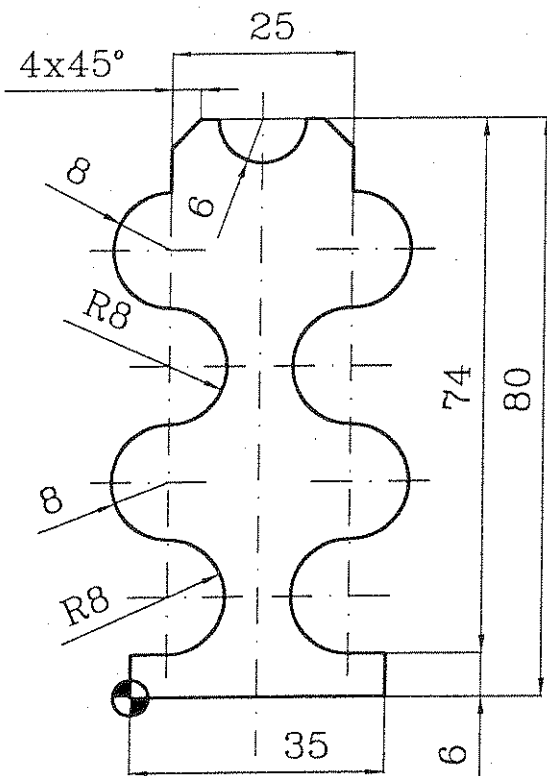


14. Progr.

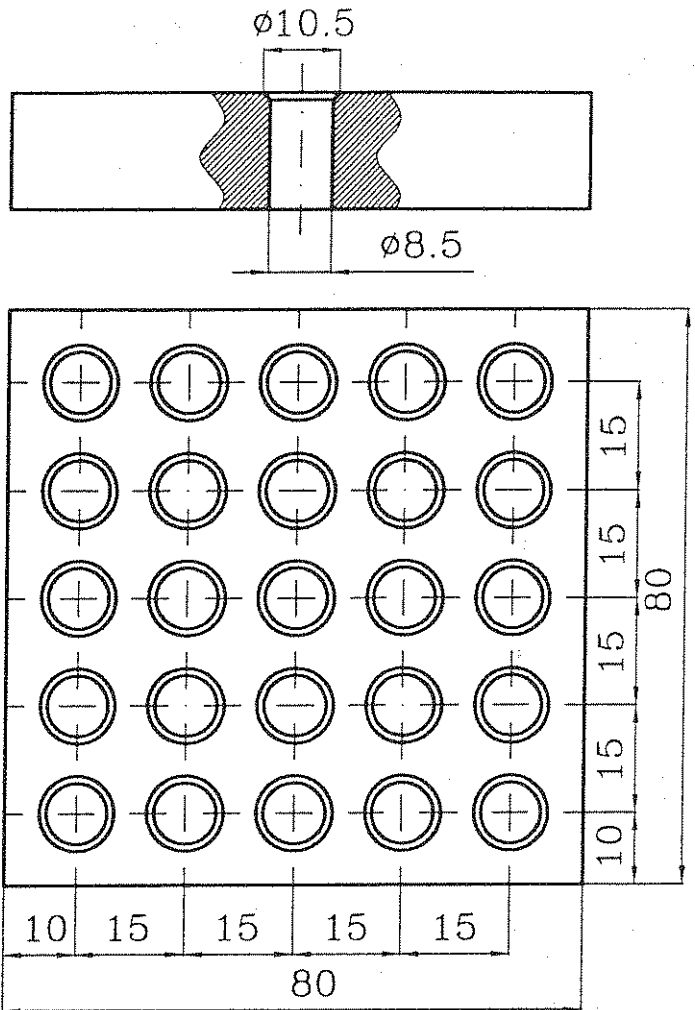


ESKALA		IKASLEA		PROG. IZENA	
DATA	2005	 <b>OTEITZA</b> Lizeo Politeknikoa		MEKANIZAZIO BIDEZKO	
MARRAZTUA	Iñigo Aranguren			PRODUKZIOA 2. MAILA	
BAIEZTATUA				MEKANIKA	

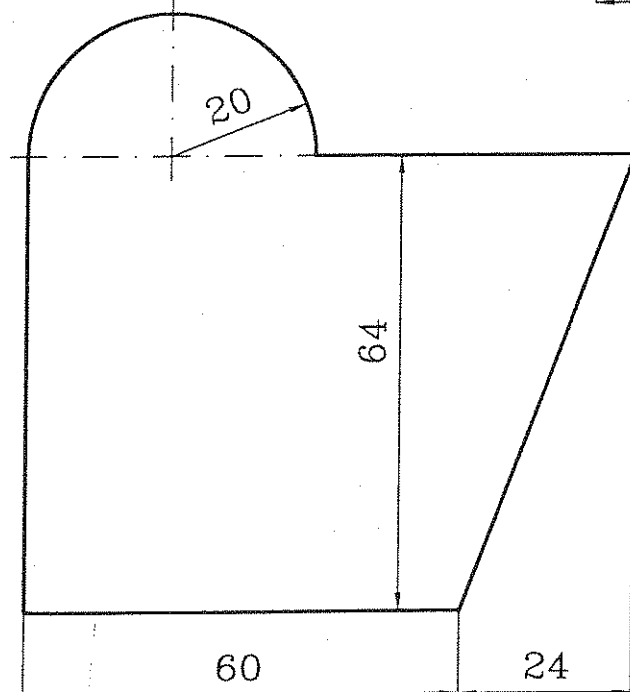
# 15. Progr.



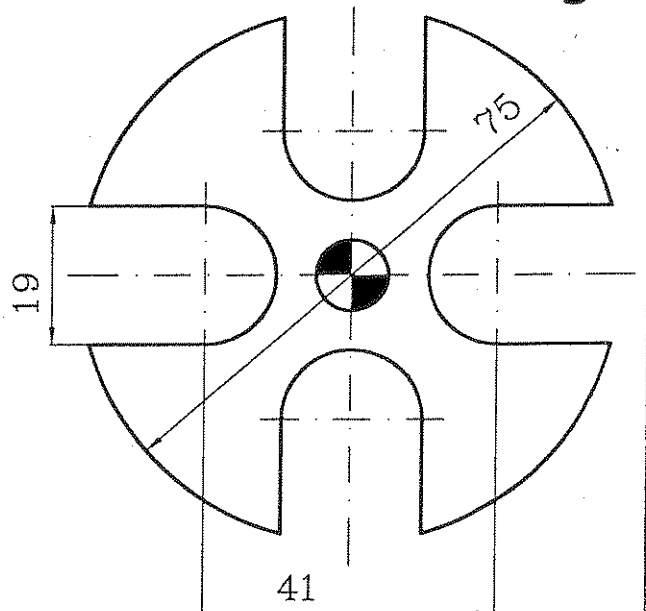
# 17. Progr.



# 16. Progr.

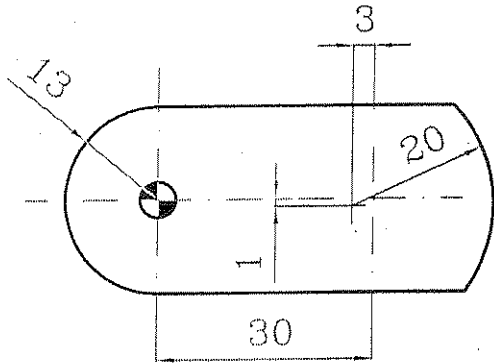


# 18. Progr.

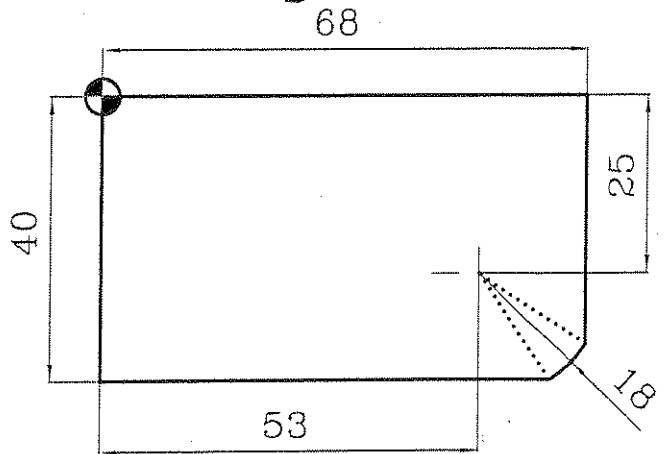


ESKALA		IKASLEA		PROG. IZENA	
DATA	2005			MEKANIZAZIO BIDEZKO	
MARRAZTUA	Iñigo Aranguren			PRODUKZIOA 2. MAILA	
BAIEZTATUA				MEKANIKA	

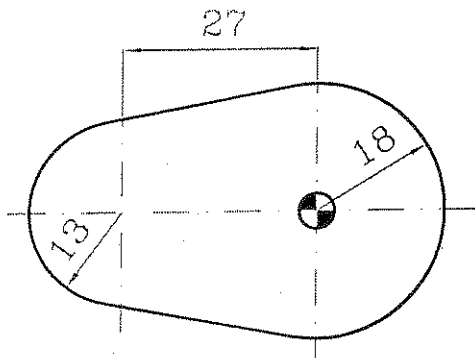
# 19. Progr.



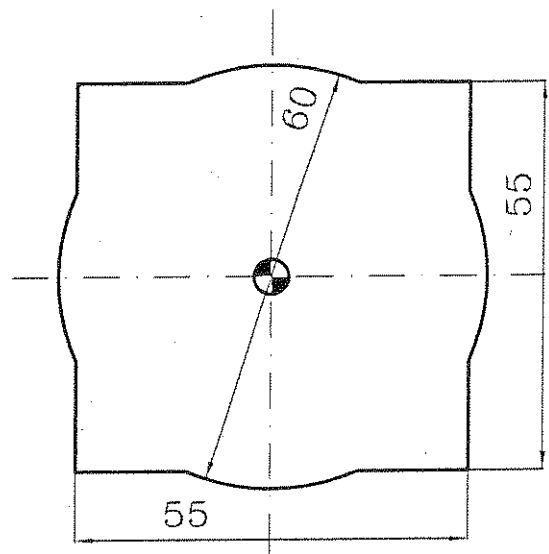
# 20. Progr.



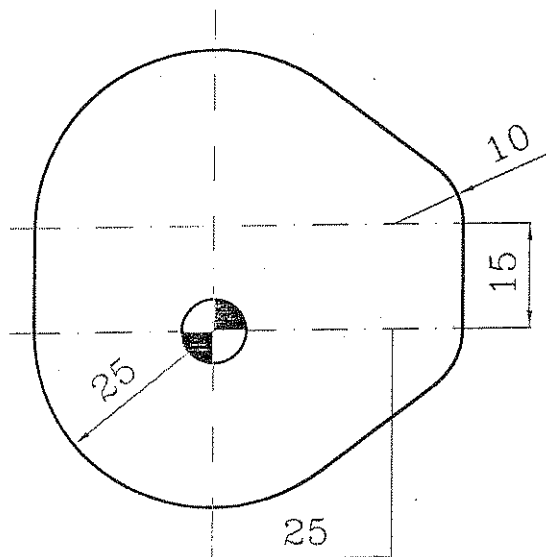
# 21. Progr.



# 23. Progr.



# 22. Progr.



ESKALA

IKASLEA

PROG. IZENA

DATA

2005

MARRAZTUA

15:00

BALEZTATUA



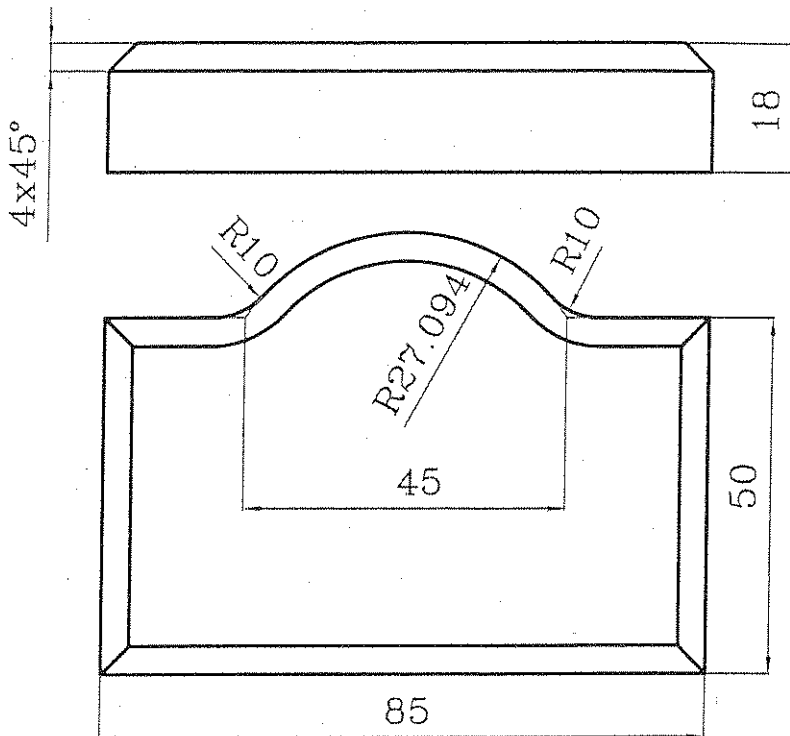
**OTEITZA**  
Lizeo Politeknikoa

MEKANIZAZIO BIDEZKO

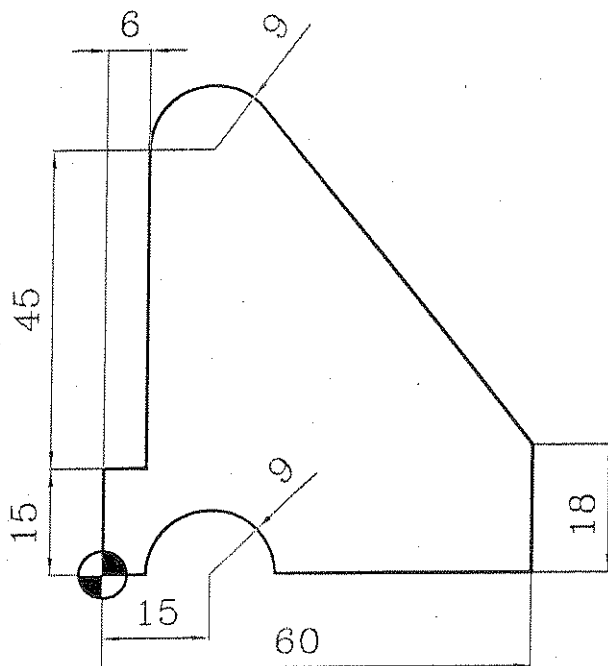
PRODUKZIOA 2. MAILA

MEKANIKA

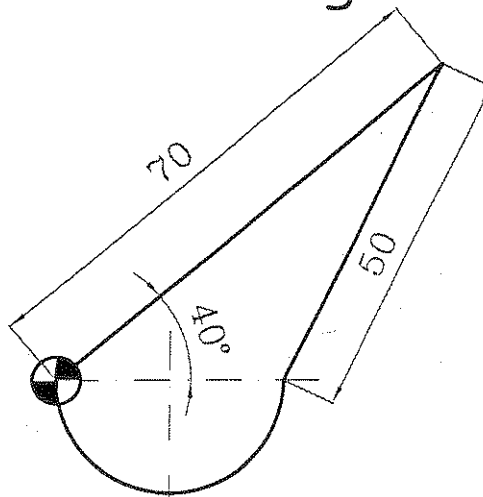
# 24. Progr.



# 25. Progr.



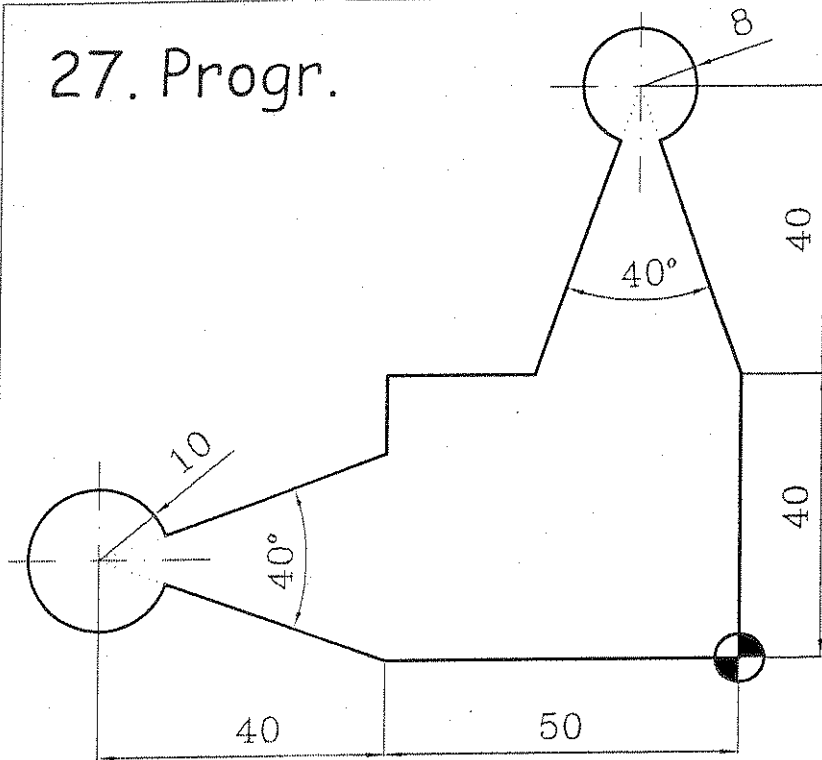
# 26. Progr.



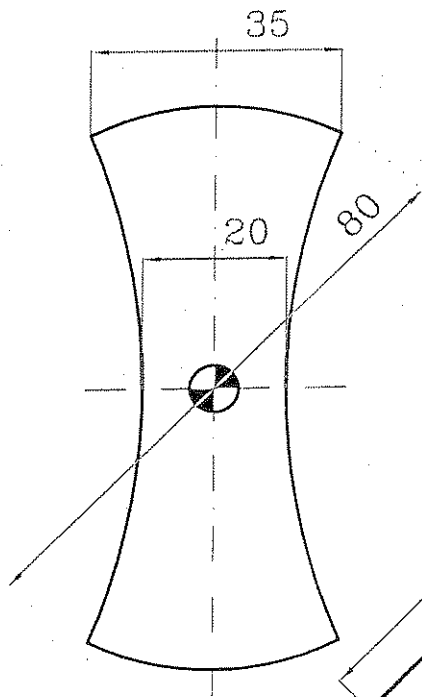
5 mm.-ko 20 pasada  
Sakonera 100 mm.

ESKALA		IKASLEA		PROG. IZENA
DATA	2005	 <b>OTEITZA</b> Lizeo Politeknikoa	MEKANIZAZIO BIDEZKO	
MARRAZTUA	Iñigo Añaberen		PRODUKZIOA 2. MAILA	
BAIEZTATUA			MEKANIKA	

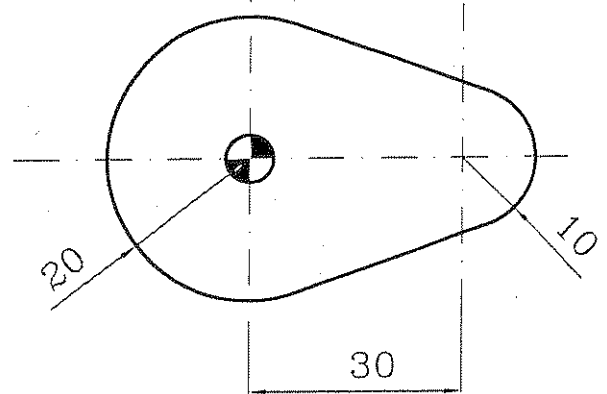
27. Progr.



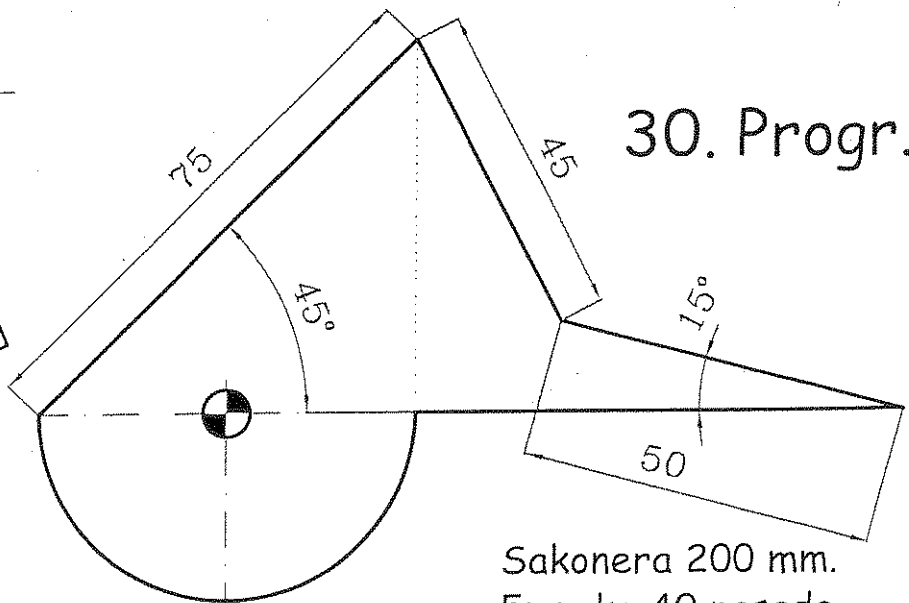
28. Progr.



29. Progr.



30. Progr.

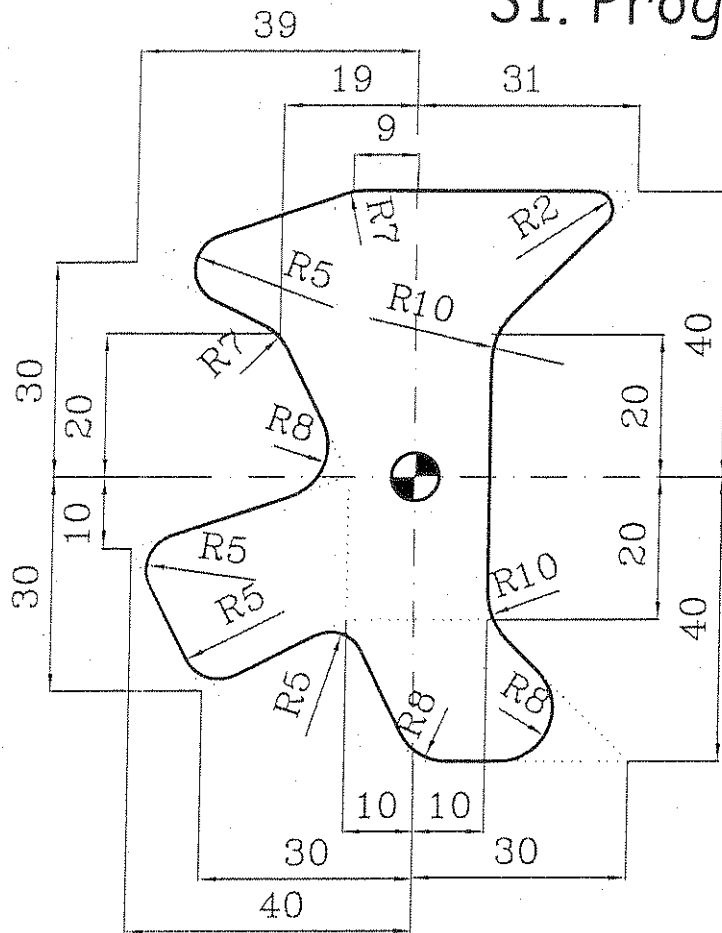


Sakonera 200 mm.  
5mm.ko 40 pasada

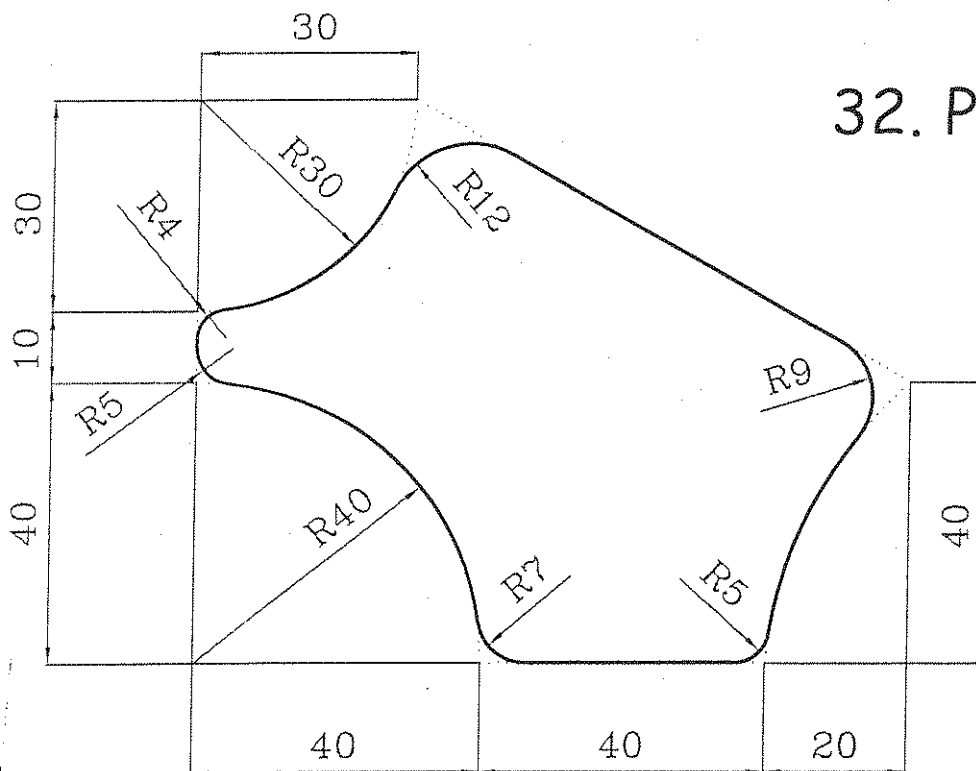
ESKALA		IKASLEA		PROG. IZENA
DATA	2005	 <b>OTEITZA</b> Lizeo Politeknikoa	MEKANIZAZIO BIDEZKO	
MARRAZTUA	Iñigo Aranguren		PRODUKZIOA 2. MAILA	
BAIEZTATUA			MEKANIKA	



# 31. Progr.

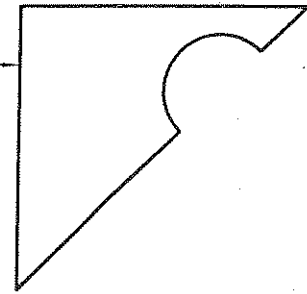
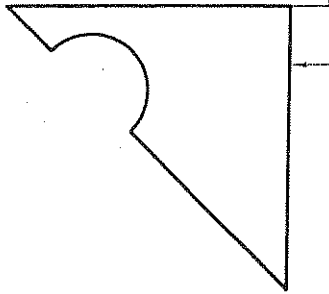
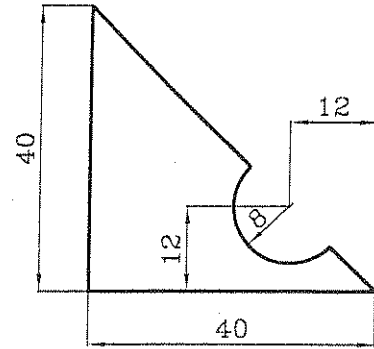
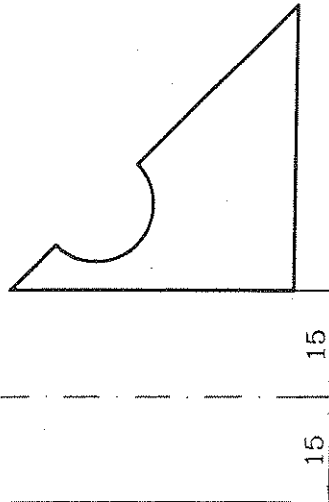
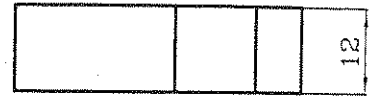
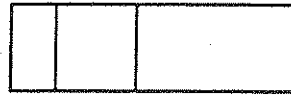


# 32. Progr.

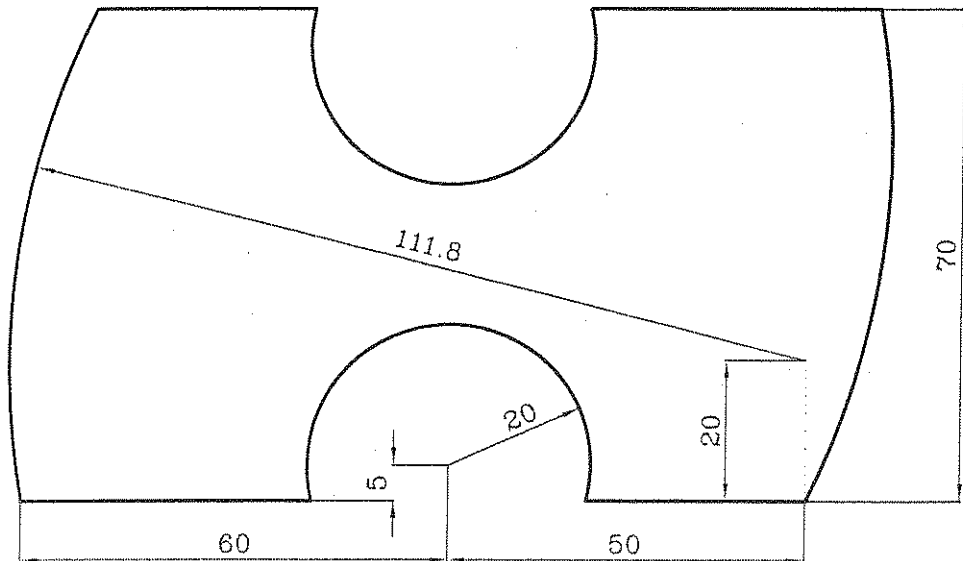


ESKALA		IKASLEA		PROG. IZENA	
DATA	2005	 <b>OTEITZA</b> Lizeo Politeknikoa	MEKANIZAZIO BIDEZKO		
MARRAZTUA	Irigo Aranguren		PRODUKZIOA 2. MAILA		
BALETTATUA			MEKANIKA		

42. Progr.



43. Progr.



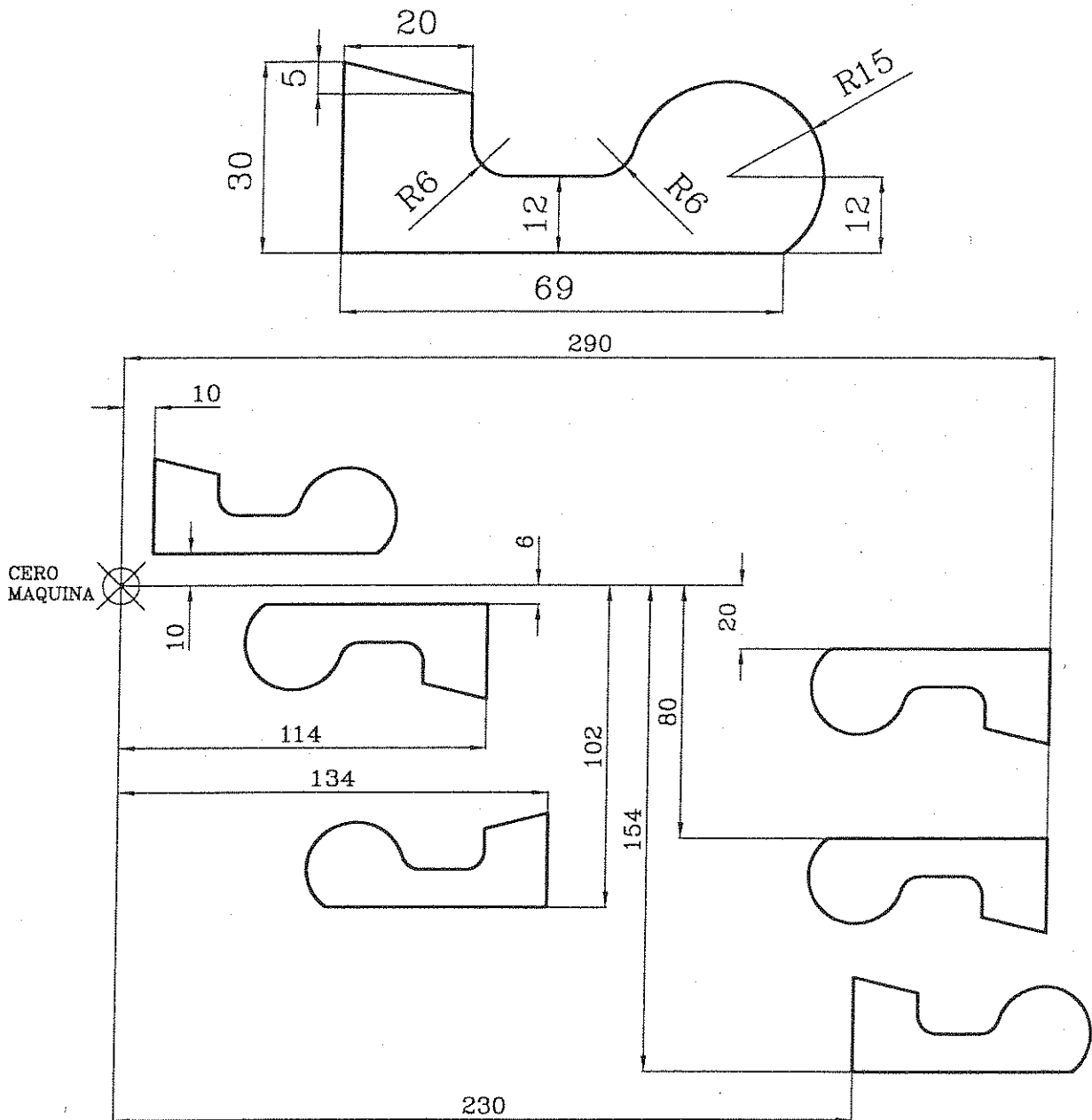
ESKALA		IKASLEA		PROG. IZENA	
DATA	2005			MEKANIZAZIO BIDEZKO	
MARRAZTUA	5.igo Aranguren			PRODUKZIOA 2. MAILA	
BAIEZTATUA				MEKANIKA	

# 47. Progr.

Zentru mekanizatuaren mahai gainean jarria daukagun  
utilajeak sei posizio desberdin ditu, planoan azaltzen neurritan

Planoan agertzen diren posizio neurriak, MAKINAREN ZEROTIK  
hartuak daude, beraz, ikasleak G53 - G59 funtzioak erabili  
beharko ditu.

Erremintak eta lan baldintzak taldeak erabakiko ditu.



ESKALA

IKASLEA

PROG. IZENA

DATA

2005

MARRAZTUA

Iñigo Aranguren

BAIEZTATUA



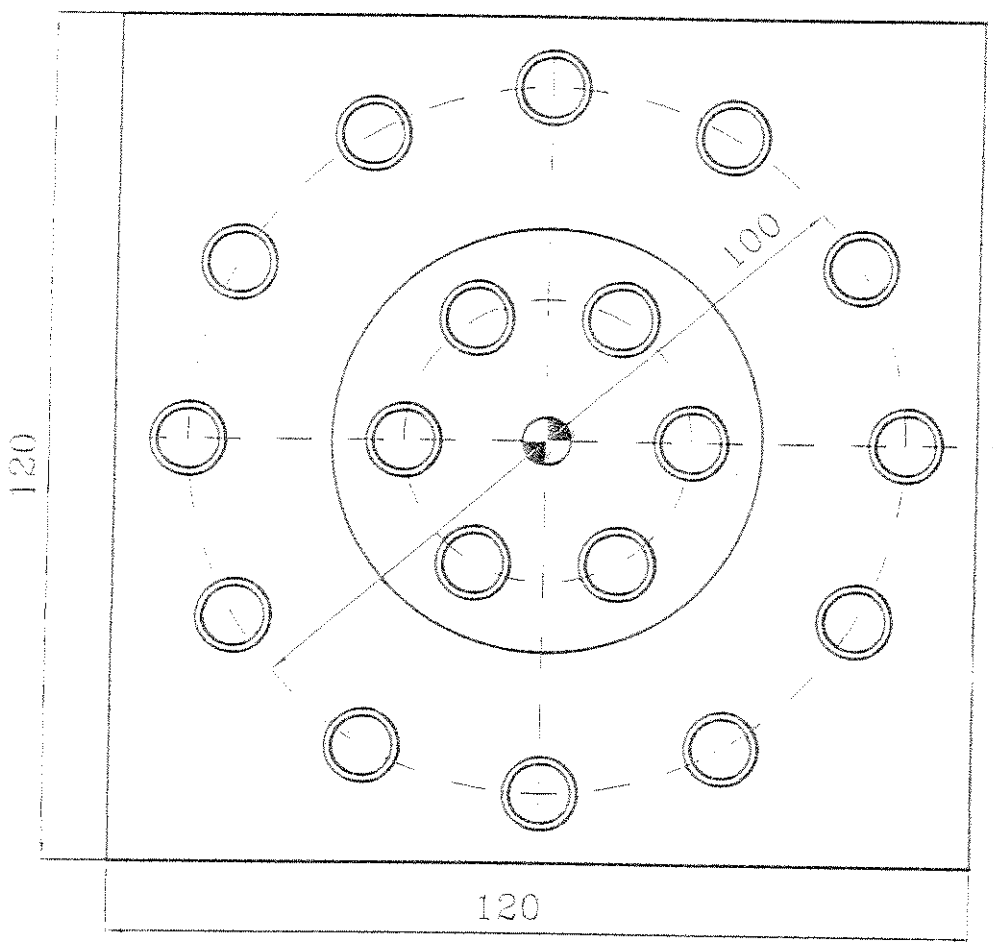
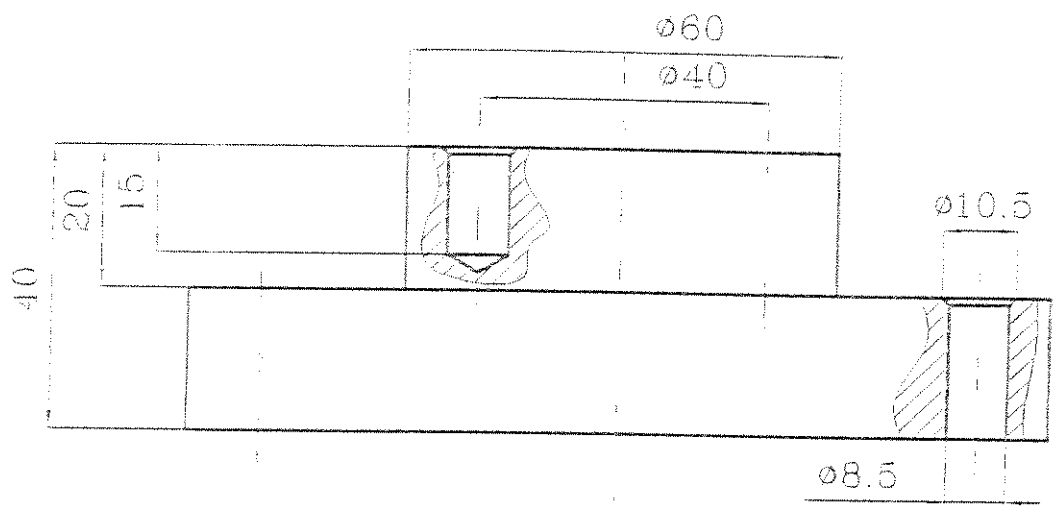
OTEITZA  
Lizeo Politeknikoa

MEKANIZAZIO BIDEZKO

PRODUKZIOA 2. MAILA

MEKANIKA

# 50. Progr.

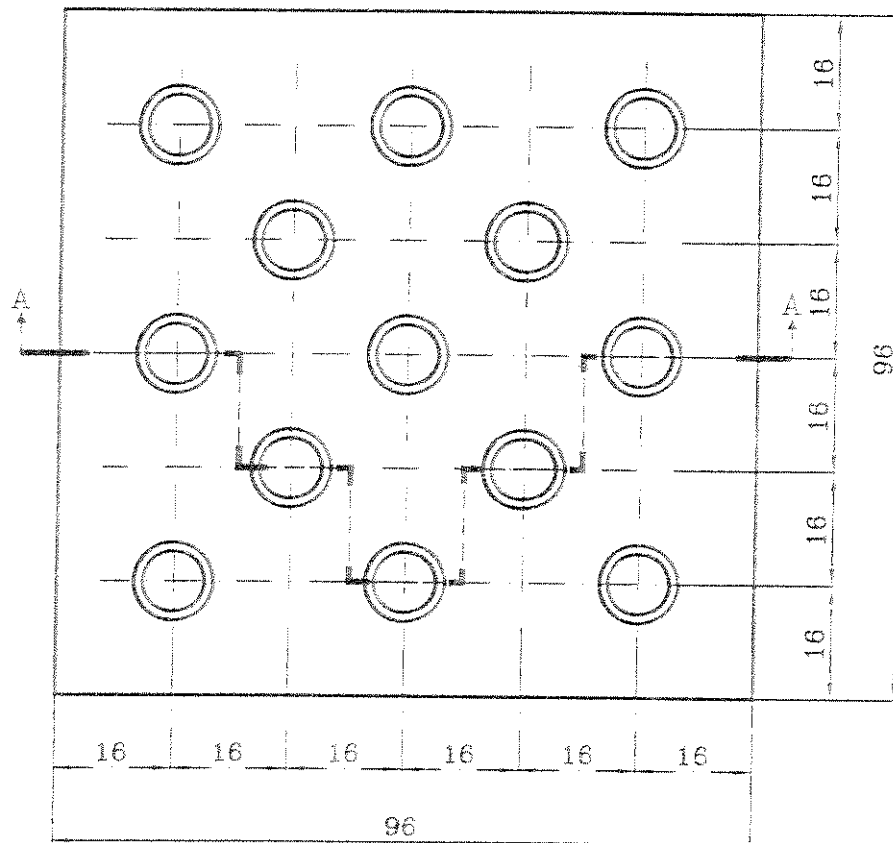
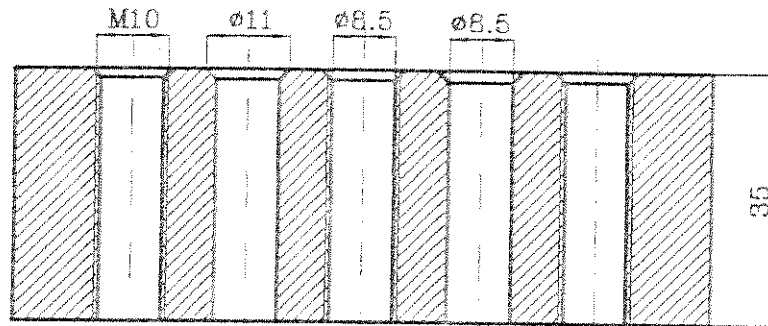


ESKALA	IKASLEA	PROG. IZENA
DATA	2005	MEKANIZAZIO BIDEZKO
MARRAZTUA	Itziar Aranguren	PRODUKZIOA 2. MAILA
BAIEZTATUA		MEKANIKA



51. Progr.

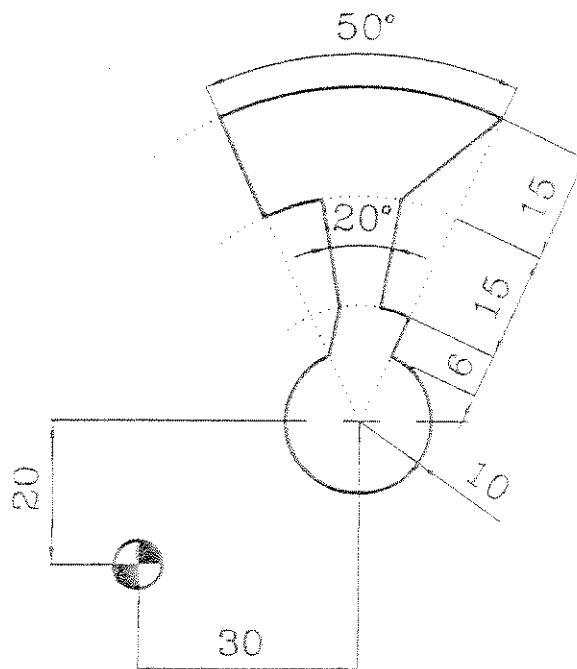
Sección AA



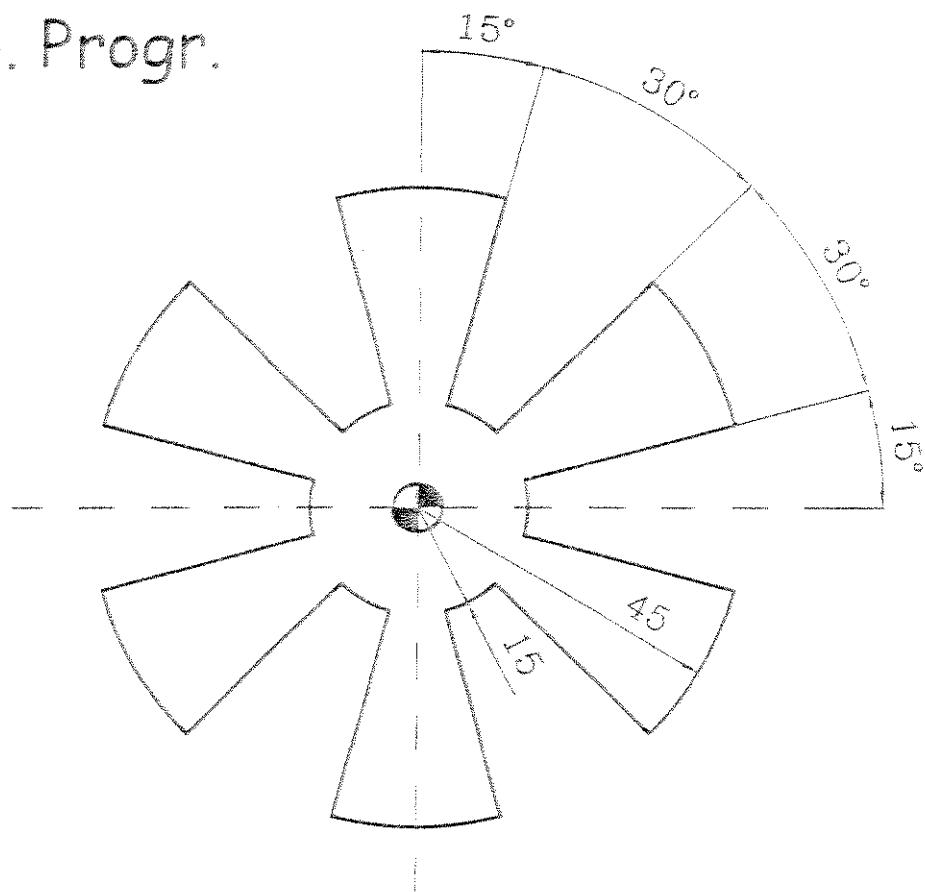
ESKALA		IKASLEA		PROG. IZENA	
DATA	2005			MEKANIZAZIO BIDEZKO	
MARRAZTUA	Itziar Aranguren			PRODUKZIOA 2. MAILA	
BAIEZTATUA				MEKANIKA	



# 54. Progr.



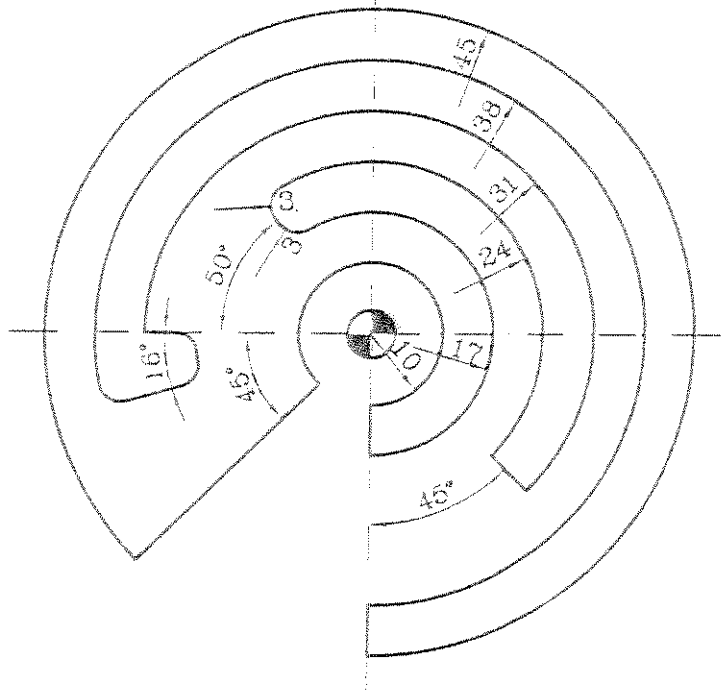
# 55. Progr.



ESKALA		IKASLEA		PROG. IZENA	
DATA	2005	 <b>OTEITZA</b> Lizeo Politeknikoa		MEKANIZAZIO BIDEZKO	
MARRAZTUA	Iñigo Aranguren			PRODUKZIOA 2. MAILA	
BAIEZTATUA				MEKANIKA	

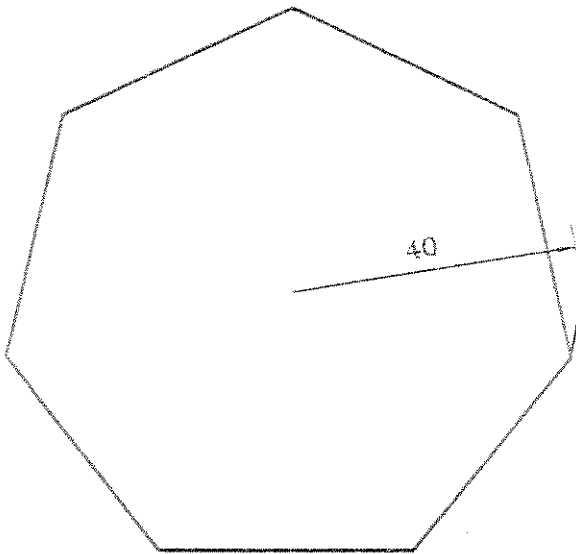
56. Progr.

					12
--	--	--	--	--	----



				15
--	--	--	--	----

57. Progr.



ESKALA		IKASLEA		PROG. IZENA
DATA	2005	 <b>OTEITZA</b> Lizeo Politeknikoa	MEKANIZAZIO BIDEZKO	
MARRAZTUA	Irigo Aranguren		PRODUKZIOA 2. MAILA	
BAIEZTATUA			MEKANIKA	