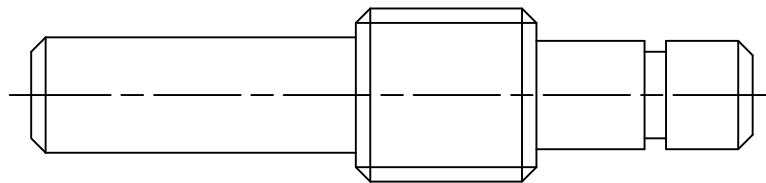
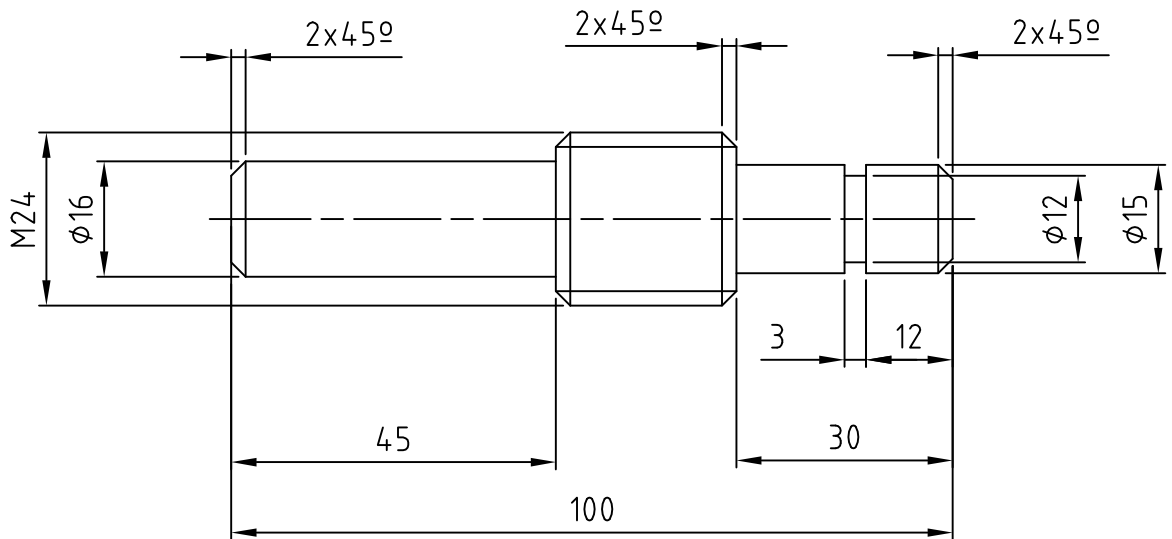


Bruto de Partida Acero F-1110 de $\phi 40 \times 104$
 Tolerrancia general $\pm 0.1 \text{mm}$



ESKALA. 1/1		ALUMNO		N° PROG.: 3	
FECHA		OTEITZA LIZEO POLITEKNIKOA		CURSO	LANBIDE
DIBUJADO	BERISTIAN			ESPECIALIDAD	
ACEPTADO				RAMA	MECANICA

