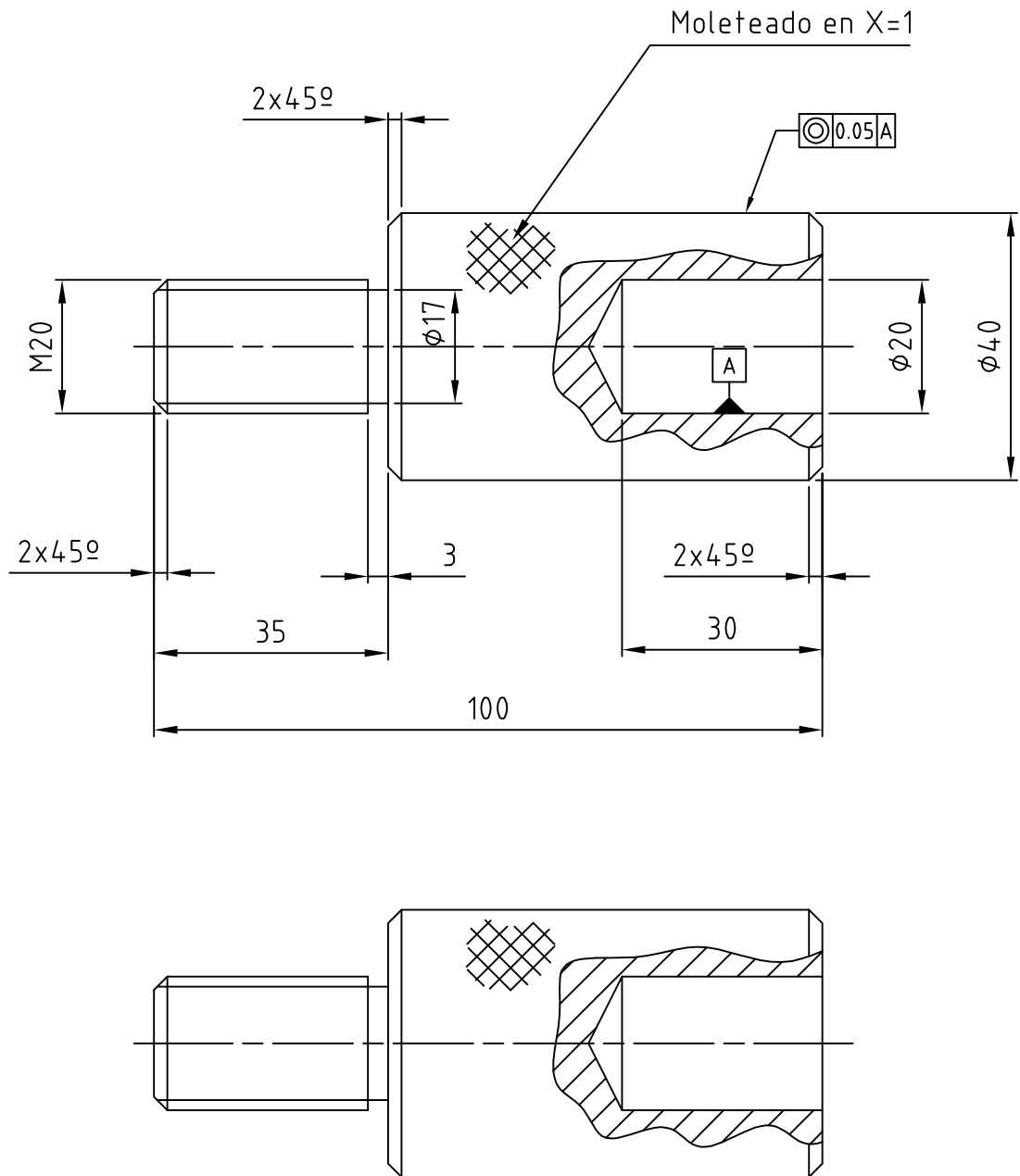


Bruto de Partida Acero F-125 de $\phi 45 \times 103$
 Tolerrancia general $\pm 0.1 \text{mm}$



ESKALA. 1/1		ALUMNO		N° PROG.: 5	
FECHA	BERISTAIN	OTEITZA LIZEO POLITEKNIKOA		CURSO	LANBIDE
DIBUJADO				ESPECIALIDAD	
ACEPTADO				RAMA	MECANICA

