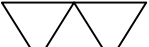
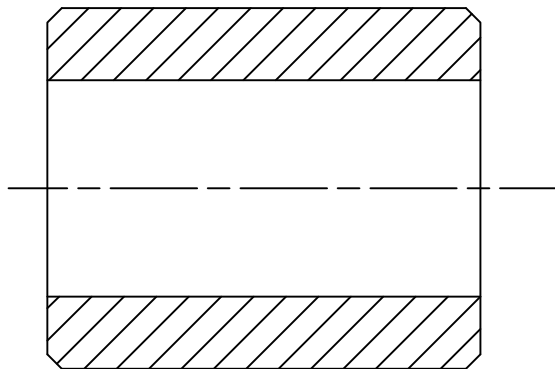
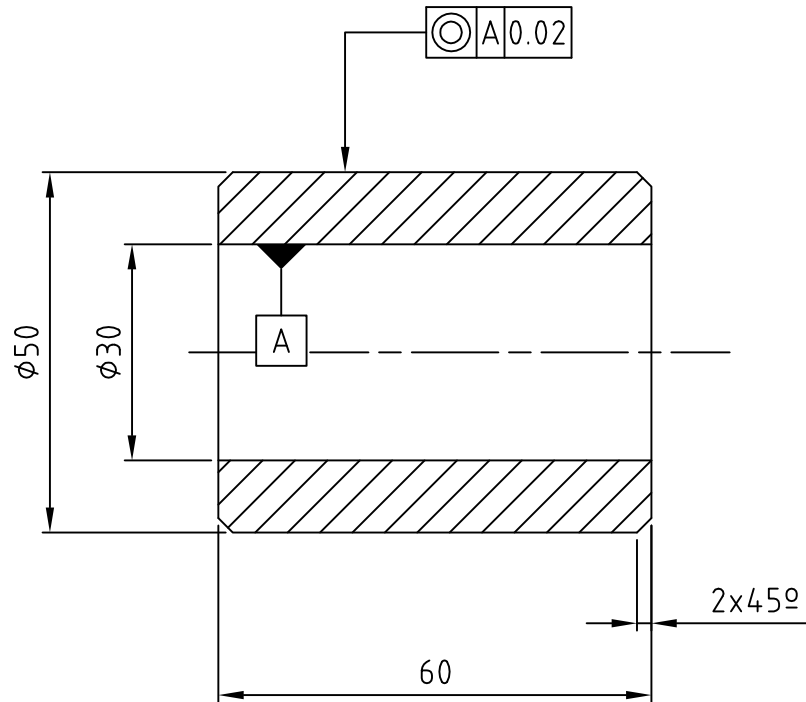


Bruto de Partida Acero F-114 de  $\phi 55 \times 65$   
 Tolerrancia general  $\pm 0.1 \text{mm}$  



ESKALA. 1/1		ALUMNO	Nº PROG.:	7
FECHA		OTEITZA LIZEO POLITEKNIKOA	CURSO	LANBIDE
DIBUJADO	BERISTAIN		ESPECIALIDAD	
ACEPTADO			RAMA	MECANICA