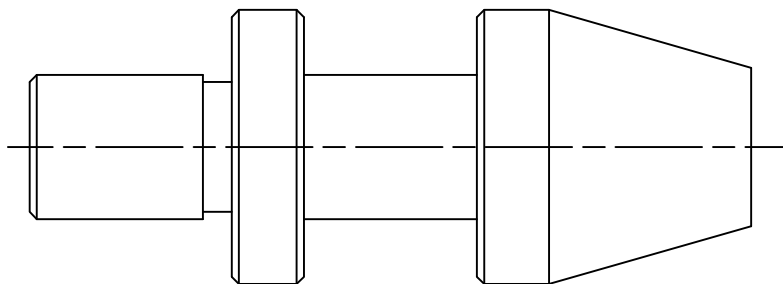
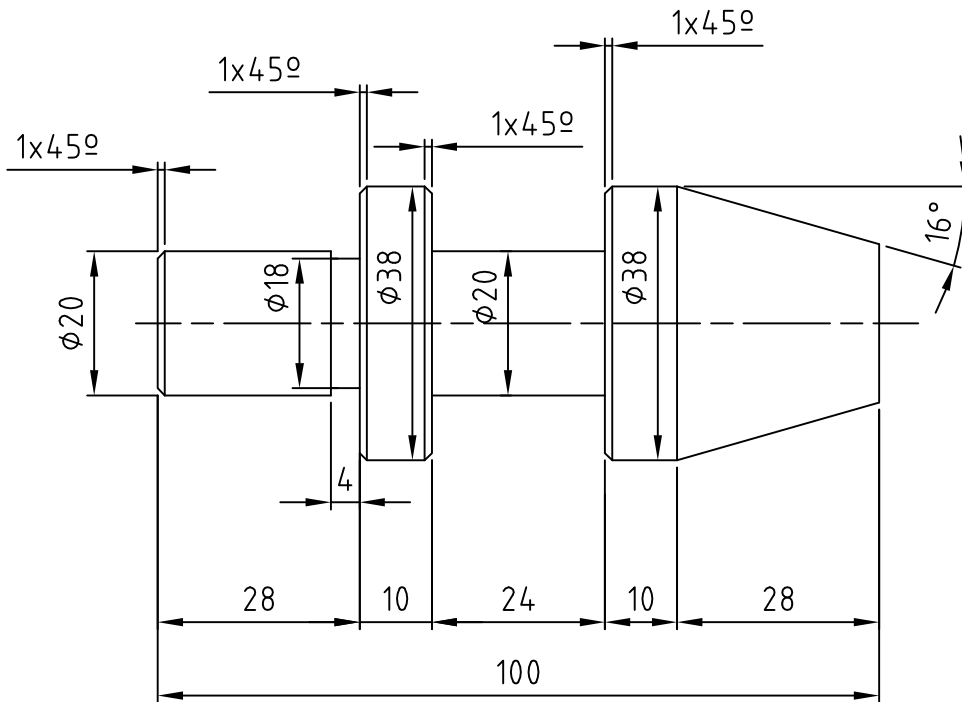


Bruto: F-1140 de $\phi 40 \times 103$
 Tolerrancia general $\pm 0.1 \text{mm}$



La pieza deberá ser concéntrica

ESKALA. 1/1		ALUMNO		Nº PROG.:	9
FECHA		OTEITZA LIZEO POLITEKNIKOA		CURSO	LANBIDE
DIBUJADO	BERISTAIN			ESPECIALIDAD	
ACEPTADO				RAMA	MECANICA

