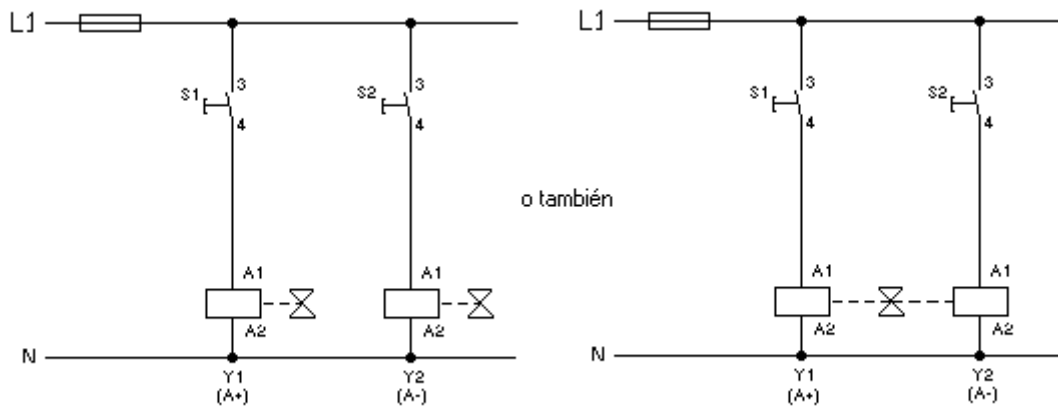
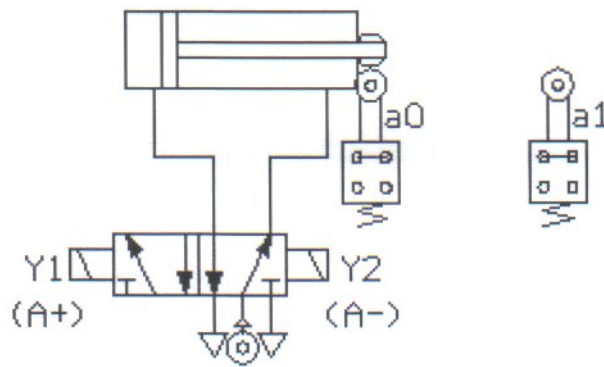
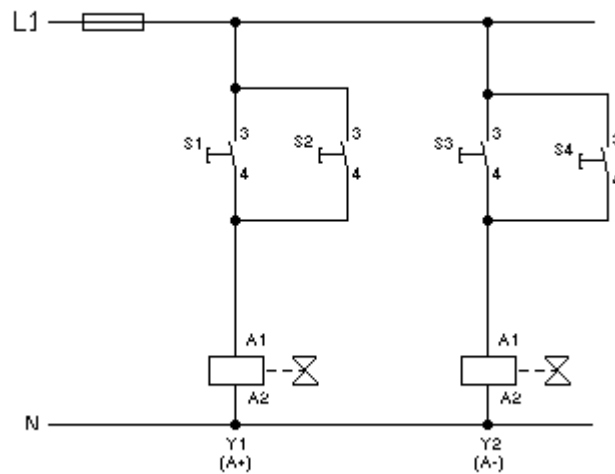
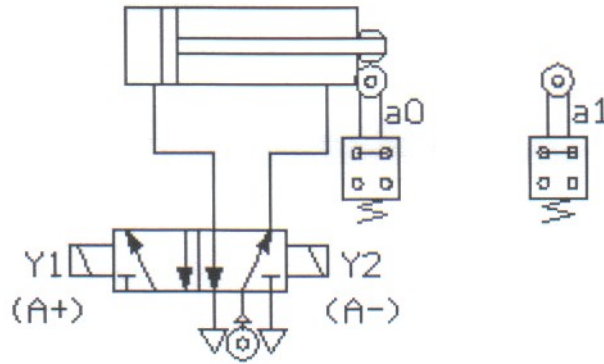


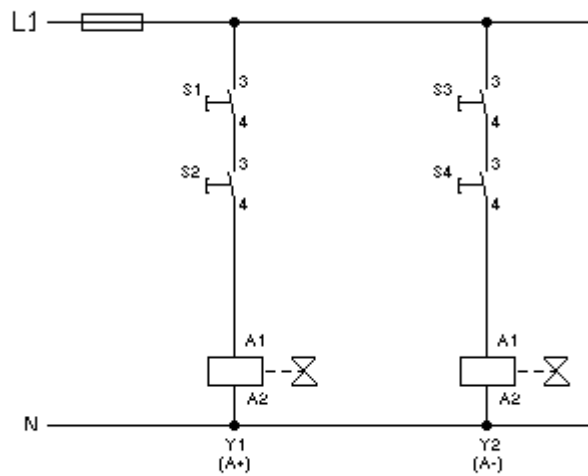
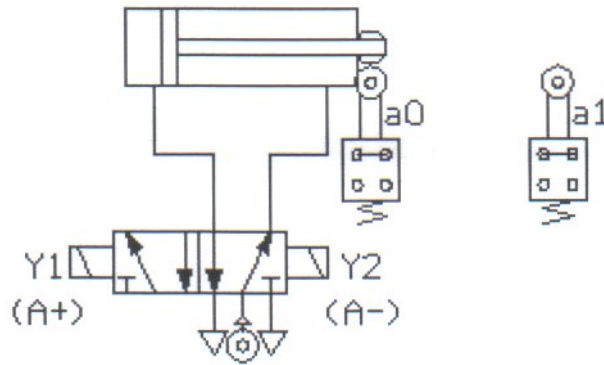
5/2 elektrobabula biegenkor (harildua-harildua) baten bidez, efektu bikoitzeko zilindro bat kontrolatu nahi dugu. Bere funtzionamendua honako hau izan behar du:  $S_1$  zapaltzean zurtoinak aurrera egin behar du;  $S_2$  zapaltzerakoan atzera.



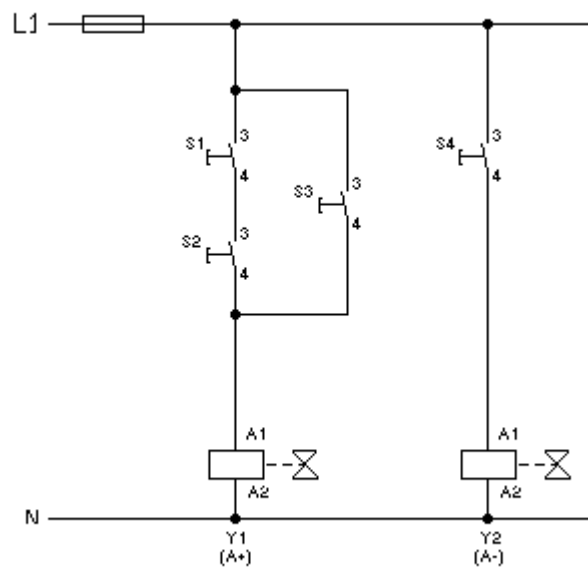
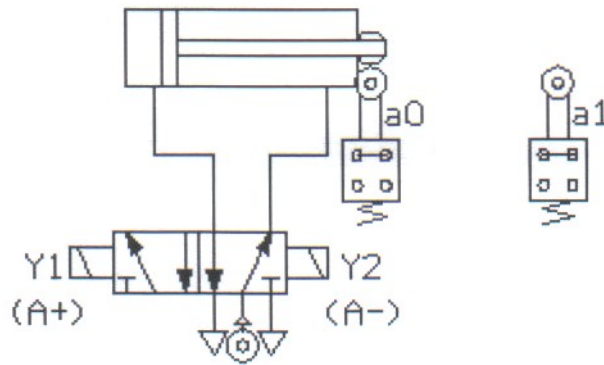
5/2 elektrobalbula biegonkor (harildua-harildua) baten bidez, efektu bikoitzeko zilindro bat kontrolatu nahi dugu. Bere funtzionamendua honako hau izan behar du:  $S_1$  edo  $S_2$  zapaltzean zurtoinak aurrera egin behar du;  $S_3$  edo  $S_4$  zapaltzerakoan atzera.



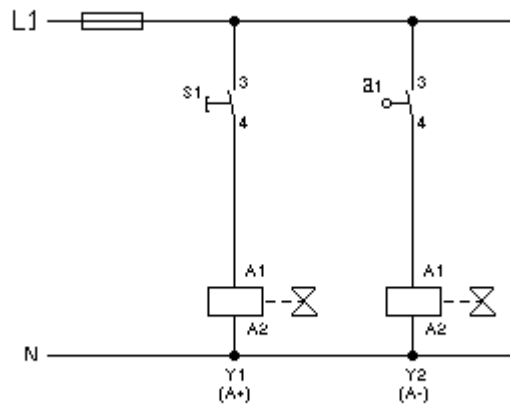
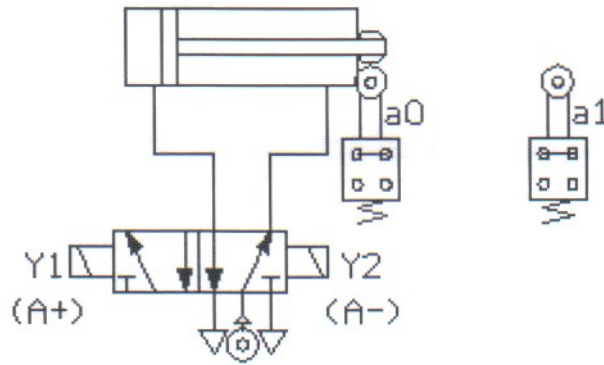
5/2 elektrobabula biegenkor (harildua-harildua) baten bidez, efektu bikoitzeko zilindro bat kontrolatu nahi dugu. Bere funtzionamendua honako hau izan behar du:  $S_1$  eta  $S_2$  une batean zapaltzean zurtoinak aurrera egin behar du;  $S_3$  eta  $S_4$  une batean zapaltzerakoan atzera.



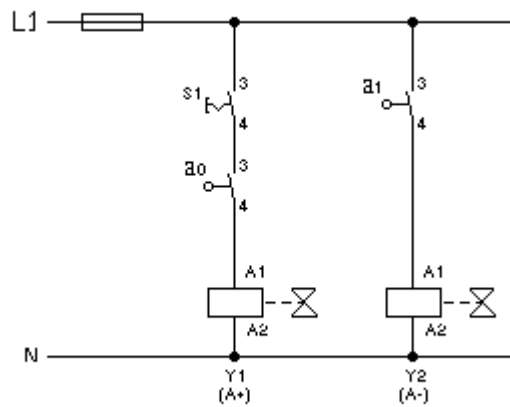
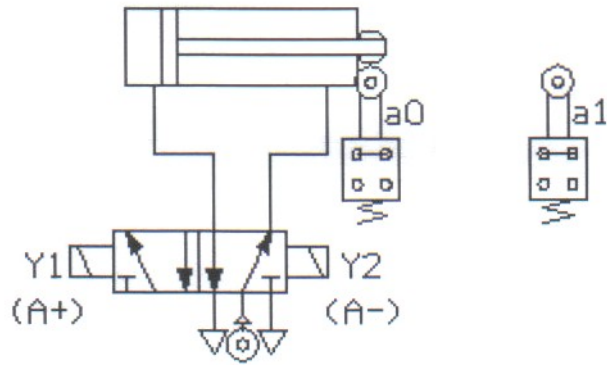
5/2 elektrobabula biegenkor (harildua-harildua) baten bidez, efektu bikoitzeko zilindro bat kontrolatu nahi dugu. Bere funtzionamendua honako hau izan behar du:  $S_1$  eta  $S_2$  une batean, edo  $S_3$  zapaltzean zurtoinak aurrera egin behar du;  $S_4$  zapaltzerakoan atzera.



5/2 elektrobalbula biegenkor (harildua-harildua) baten bidez, efektu bikoitzeko zilindro bat kontrolatu nahi dugu. Bere funtzionamendua honako hau izan behar du:  $S_1$  zapaltzean zurtoinak aurrera egin behar du;  $a_1$  ibilbide amaiera zapaltzen dudanean, automatikoki atzera egingo du.



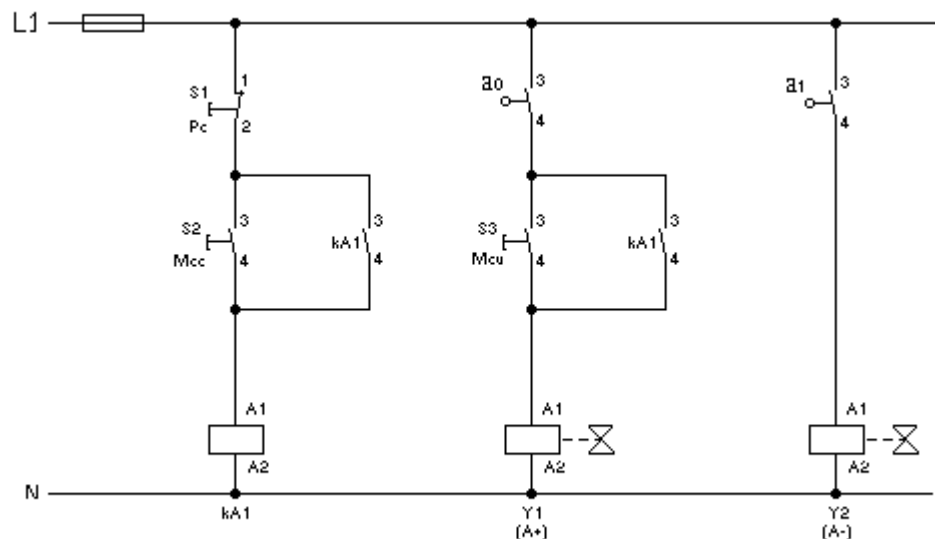
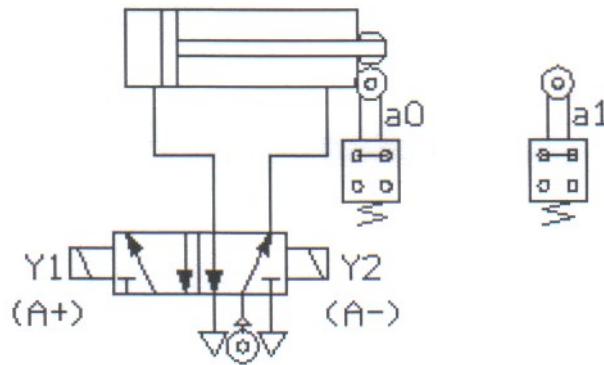
5/2 elektrobalbula biegonkor (harildua-harildua) baten bidez, efektu bikoitzeko zilindro bat kontrolatu nahi dugu. Bere funtzionamendua honako hau izan behar du:  $a_0$  ibilbide amaiera zapalduta dagoela,  $S_1$  etengailua zapaldu ezkerreko zurtoinak aurrera egin behar du;  $a_1$  ibilbide amaiera zapaltzen dudanean, automatikoki atzera egingo du.



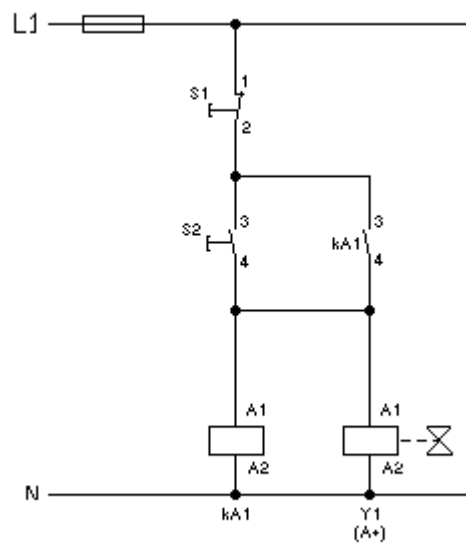
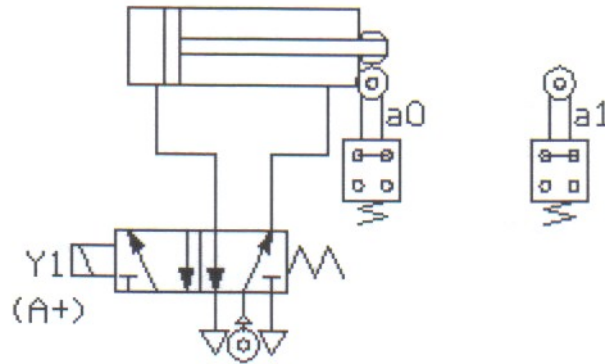
5/2 elektrobalbula biegonkor (harildua-harildua) baten bidez, efektu bikoitzeko zilindro bat kontrolatu nahi dugu. Bere funtzionamendua honako hau izan behar du:  $a_0$  ibilbide amaiera zapaldua dagoela, bi martxatik edozein zapaldu ezkerro zurtoinak aurrera egin behar du;  $a_1$  ibilbide amaiera zapaltzen dudanean, automatikoki atzera egingo du.

Nahiz eta funtzionamendu berdina izan, eskemak bi aukera ditu:

- Ziklo bakarreko martxa sakatzailea zapaltzerakoan, orduan, behin bakarrik egingo du joan-etorria.
- Etengabeko zikloko martxa sakatzailea zapaltzerakoan, orduan etengabe egiten egongo da joan-etorria, ziklo geldiaraziko sakatzailea zapaldu arte.

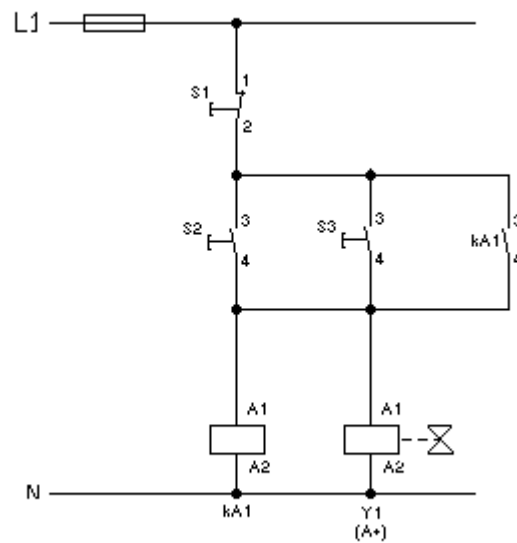
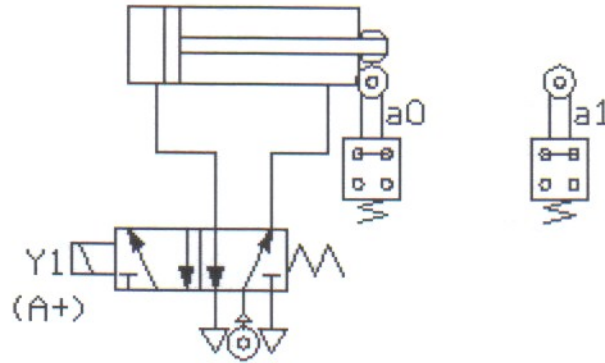


5/2 elektrobalbula monoegonkor (harildua-malgukia) baten bidez, efektu bikoitzeko zilindro bat kontrolatu nahi dugu. Bere funtzionamendua honako hau izan behar du:  $S_2$  zapaltzean zurtoinak aurrera egin behar du;  $S_1$  zapaltzerakoan atzera.

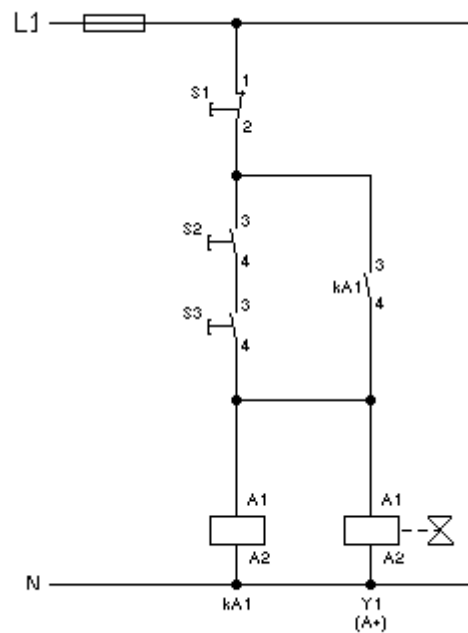
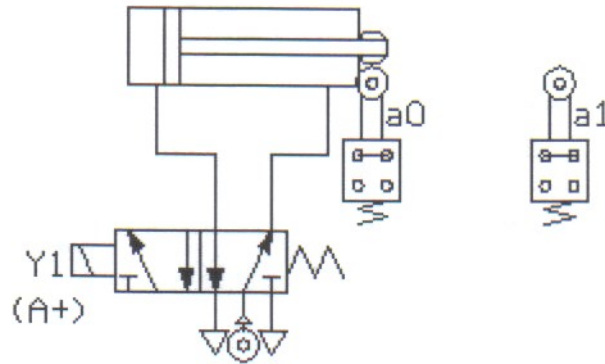




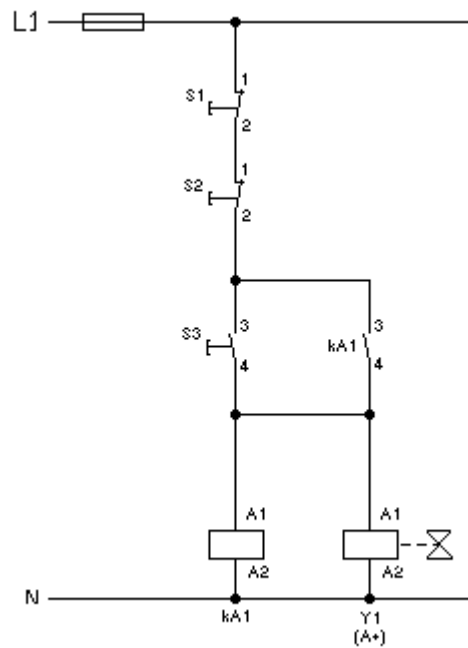
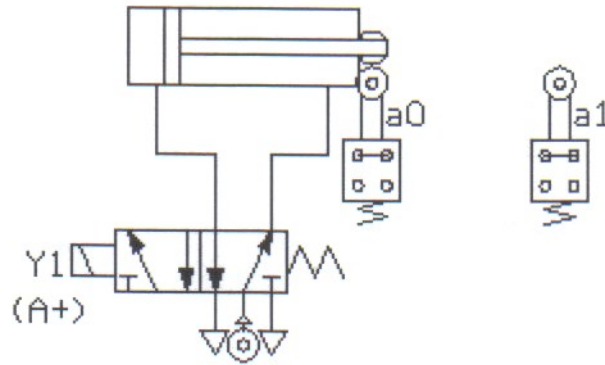
5/2 elektrobalbula monoegonkor (harildua-malgukia) baten bidez, efektu bikoitzeko zilindro bat kontrolatu nahi dugu. Bere funtzionamendua honako hau izan behar du:  $S_2$  edo  $S_3$  zapaltzean zurtoinak aurrera egin behar du;  $S_1$  zapaltzerakoan atzera.



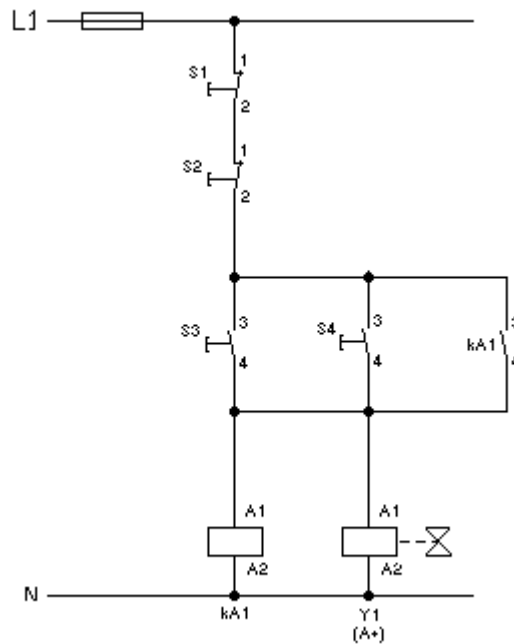
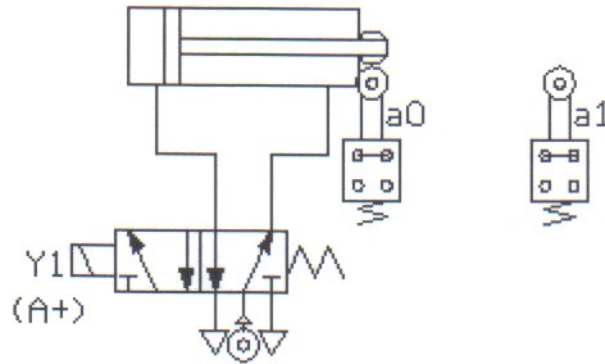
5/2 elektrobalbula monoegonkor (harildua-malgukia) baten bidez, efektu bikoitzeko zilindro bat kontrolatu nahi dugu. Bere funtzionamendua honako hau izan behar du:  $S_2$  eta  $S_3$  une batean zapaltzean zurtoinak aurrera egin behar du;  $S_1$  zapaltzerakoan atzera.



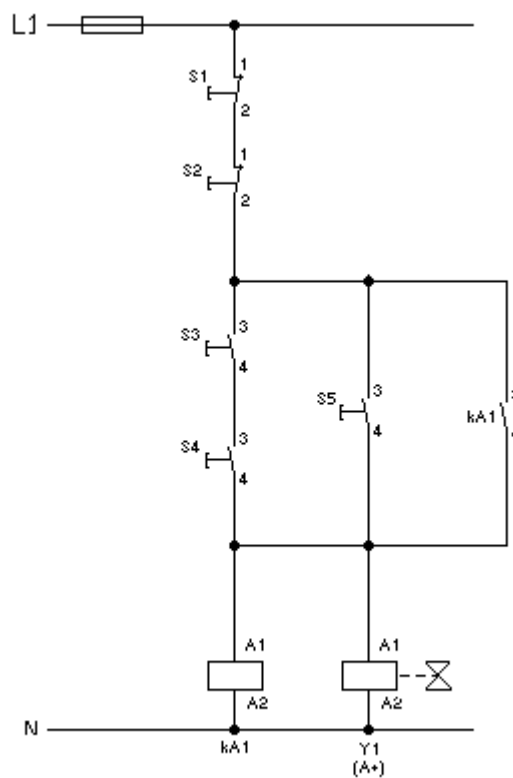
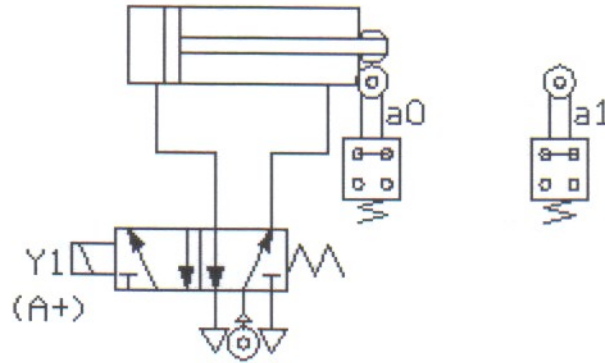
5/2 elektrobalbula monoegonkor (harildua-malgukia) baten bidez, efektu bikoitzeko zilindro bat kontrolatu nahi dugu. Bere funtzionamendua honako hau izan behar du:  $S_3$  zapaltzean zurtoinak aurrera egin behar du;  $S_1$  edo  $S_2$  zapaltzerakoan atzera.



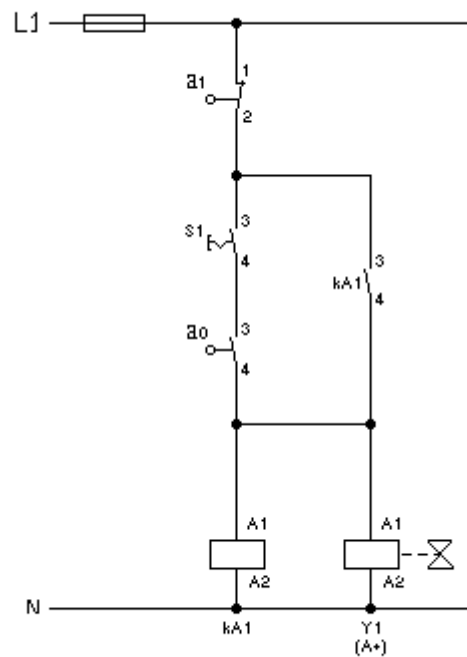
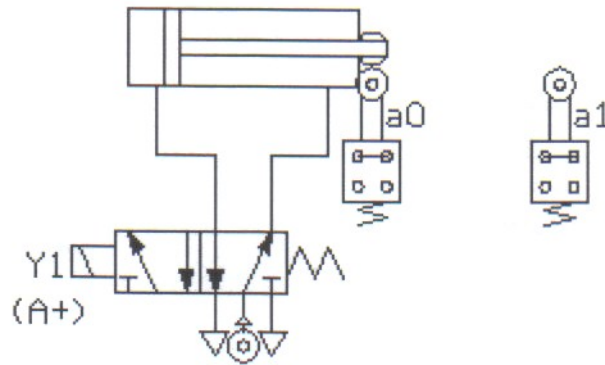
5/2 elektrobalbula monoegonkor (harildua-malgukia) baten bidez, bikoitzeko zilindro bat kontrolatu nahi dugu. Bere funtzionamendua honako hau izan behar du:  $S_3$  edo  $S_4$  zapaltzean zurtoinak aurrera egin behar du;  $S_1$  edo  $S_2$  zapaltzerakoan atzera.



5/2 elektrobalbula monoegonkor (harildua-malgukia) baten bidez, efektu bikoitzeko zilindro bat kontrolatu nahi dugu. Bere funtzionamendua honako hau izan behar du:  $S_3$  eta  $S_4$ , edo  $S_5$  zapaltzean zurtoinak aurrera egin behar du;  $S_1$  edo  $S_2$  zapaltzerakoan atzera.



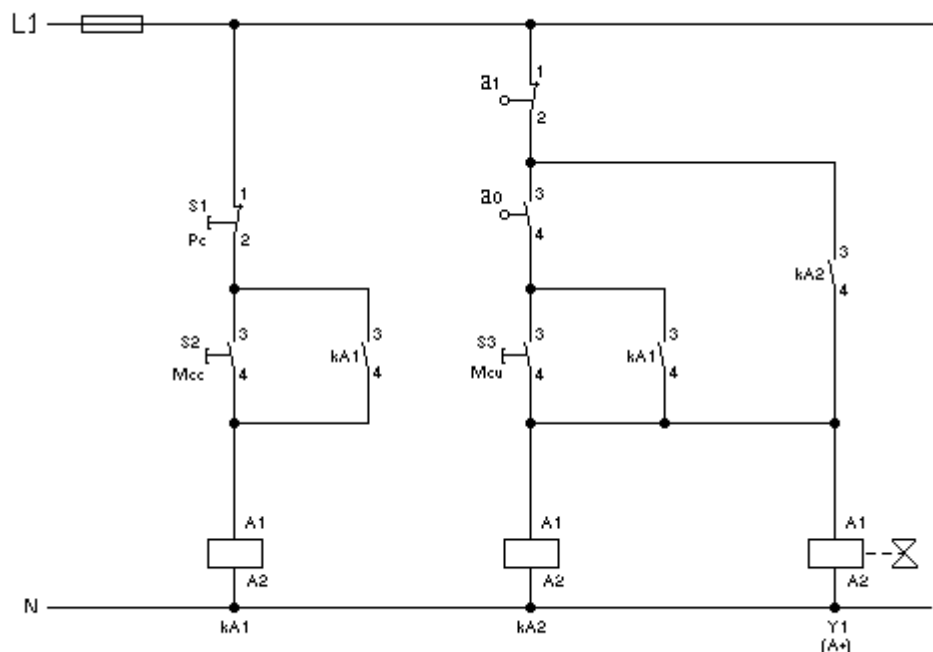
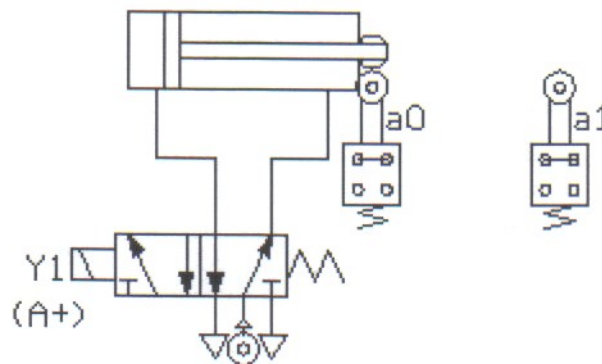
5/2 elektrobalbula monoegonkor (harildua-malgukia) baten bidez, efektu bikoitzeko zilindro bat kontrolatu nahi dugu. Bere funtzionamendua honako hau izan behar du:  $a_0$  ibilbide amaiera zapalduta dagoela,  $s_1$  etengailua zapaldu ezkerreko zurtoinak aurrera egin behar du;  $a_1$  ibilbide amaiera zapaltzen dudanean, automatikoki atzera egingo du.



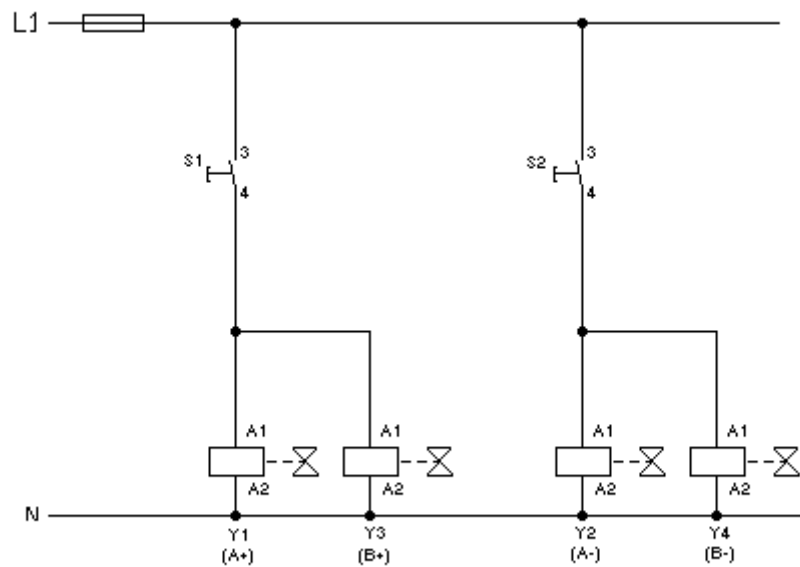
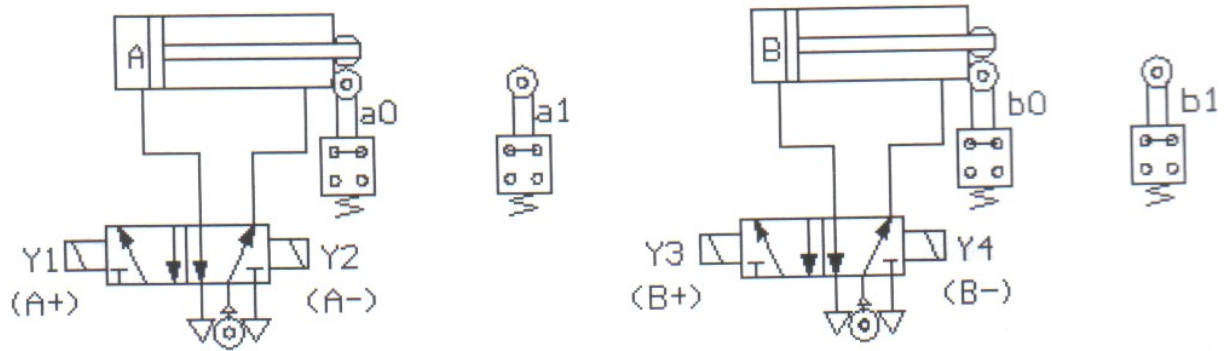
5/2 elektrobalbula monoegonkor (harildua-malgukia) baten bidez, efektu bikoitzeko zilindro bat kontrolatu nahi dugu. Bere funtzionamendua honako hau izan behar du:  $a_0$  ibilbide amaiera zapaldua dagoela, bi martxatik edozein zapaldu ezkerro zurtoinak aurrera egin behar du;  $a_1$  ibilbide amaiera zapaltzen dudanean, automatikoki atzera egingo du.

Nahiz eta funtzionamendu berdina izan, eskemak bi aukera ditu:

- Ziklo bakarreko martxa sakatzailea zapaltzerakoan, orduan, behin bakarrik egingo du joan-etorria.
- Etengabeko zikloko martxa sakatzailea zapaltzerakoan, orduan etengabe egiten egongo da joan-etorria, ziklo paradako sakatzailea zapaldu arte.

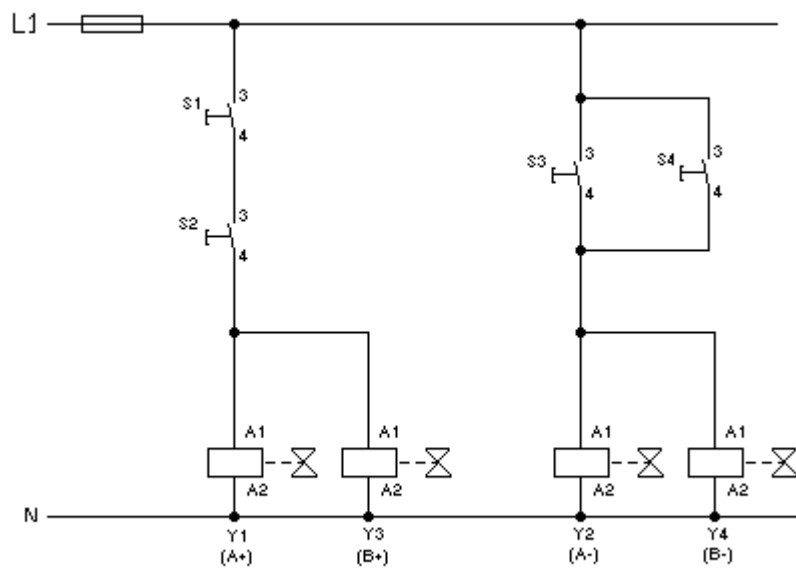
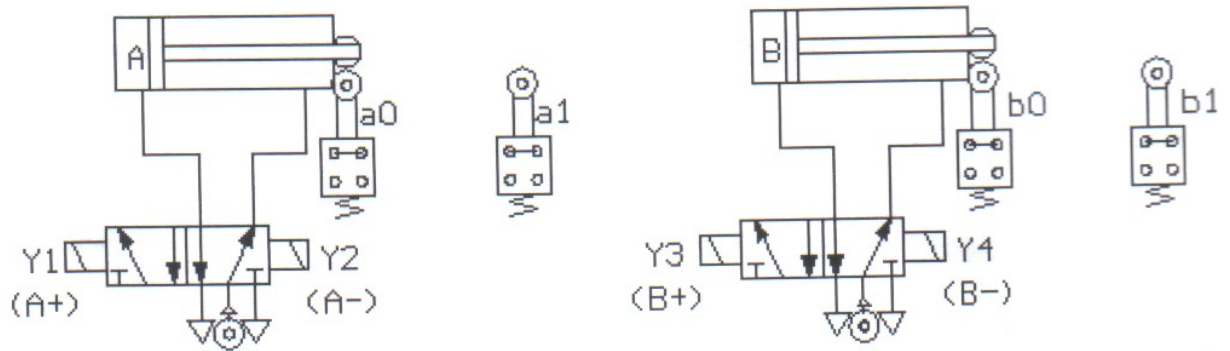


Bi 5/2 elektrobalbula biegonkor (harildua-harildua) bidez, efektu bikoitzeko bi zilindro kontrolatu nahi ditugu. Beren funtzionamendua honako hau izan behar du:  $S_1$  zapaltzean zurtoinak aurrera egin behar dute une berean;  $S_2$  zapaltzerakoan atzera une berean.

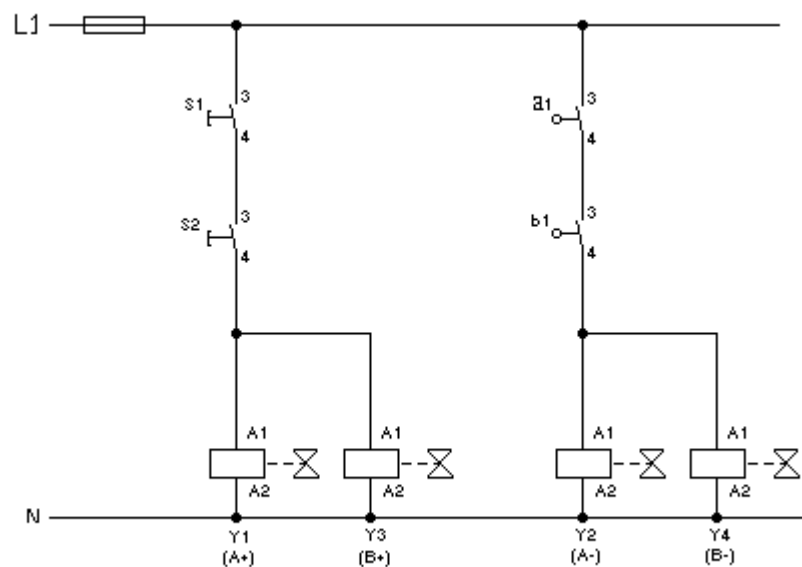
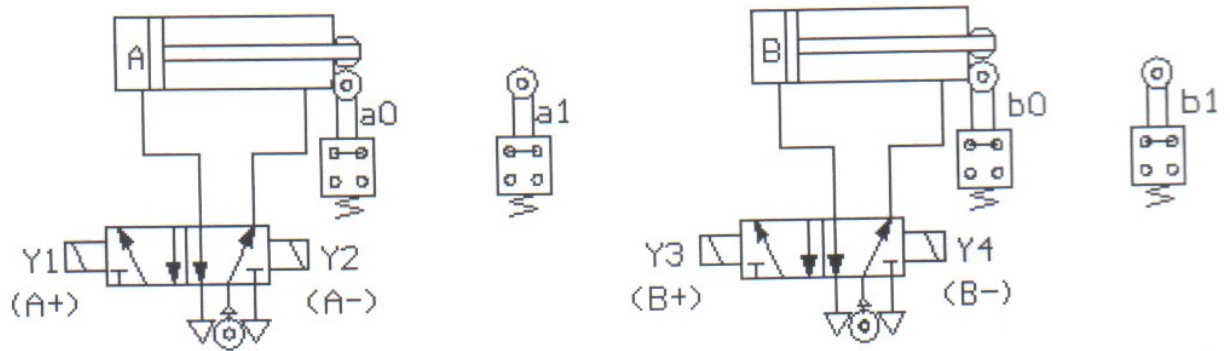




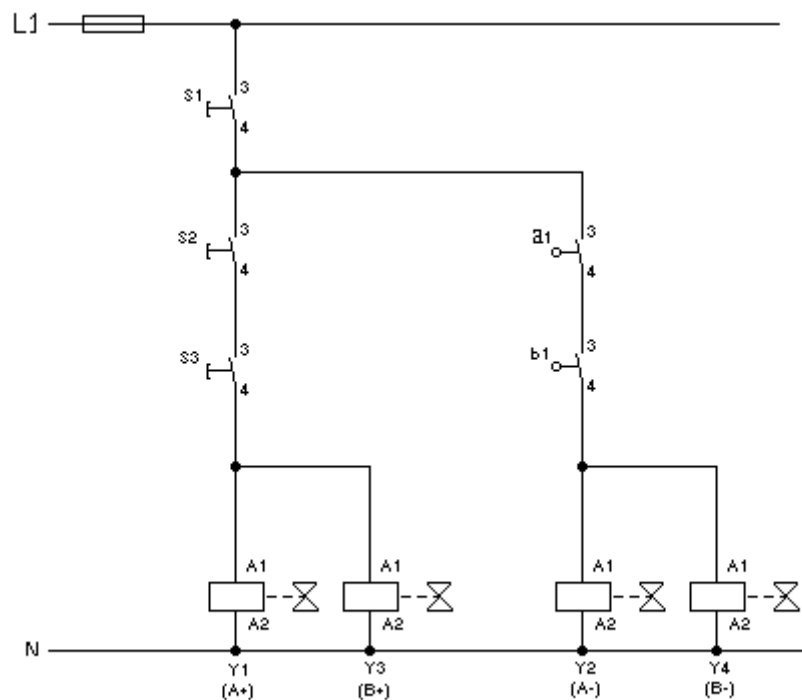
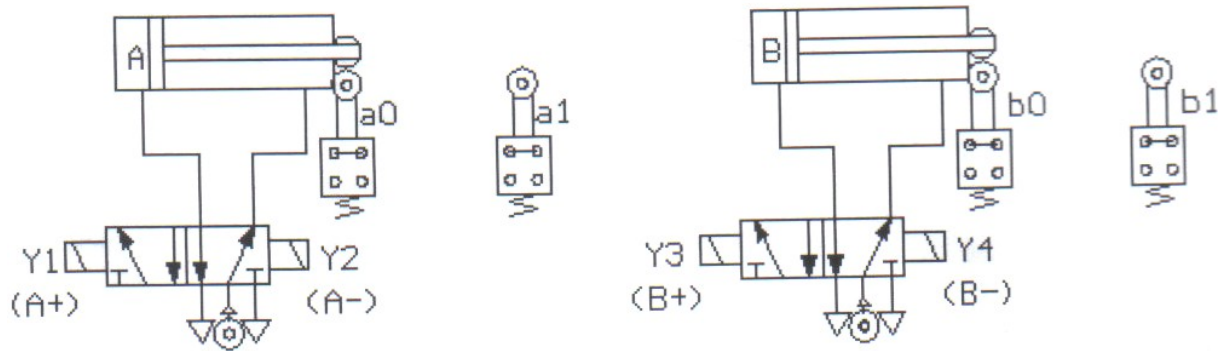
Bi 5/2 elektrobalbula biegonkor (harildua-harildua) bidez, efektu bikoitzeko bi zilindro kontrolatu nahi ditugu. Beren funtzionamendua honako hau izan behar du:  $S_1$  eta  $S_2$  une berean zapaltzean, bi zurtoinak batera aurrera egin behar dute;  $S_3$  edo  $S_4$  zapaltzerakoan, alderantziz, atzera egin behar dute.



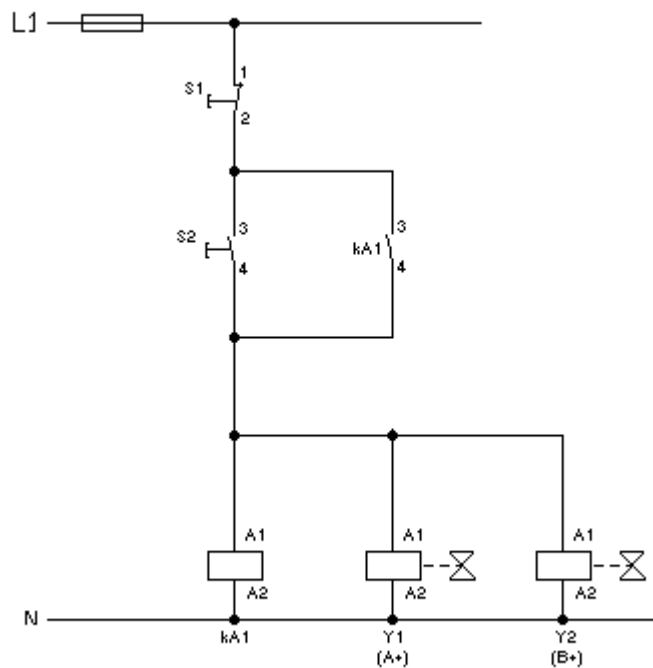
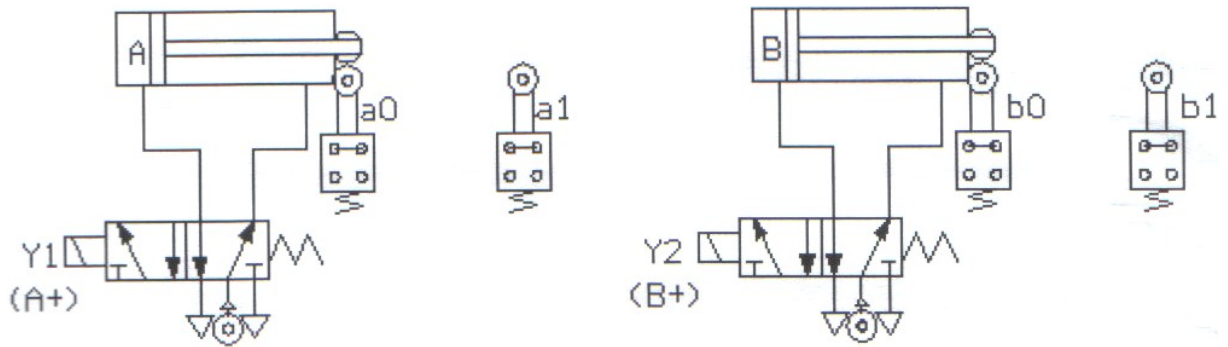
Bi 5/2 elektrobalbula biegonkor (harildua-harildua) bidez, efektu bikoitzeko bi zilindro kontrolatu nahi ditugu. Beren funtzionamendua honako hau izan behar du:  $S_1$  eta  $S_2$  une berean zapaltzean, bi zurtoinak batera aurrera egin behar dute;  $a_1$  eta  $b_1$  ibilbide amaierak zapaltzerakoan, biak batera atzera egingo dute.



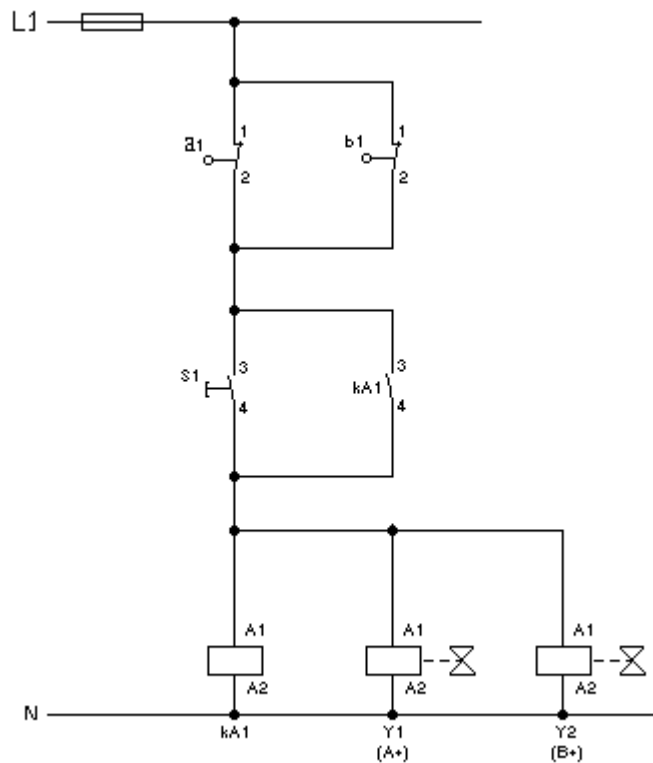
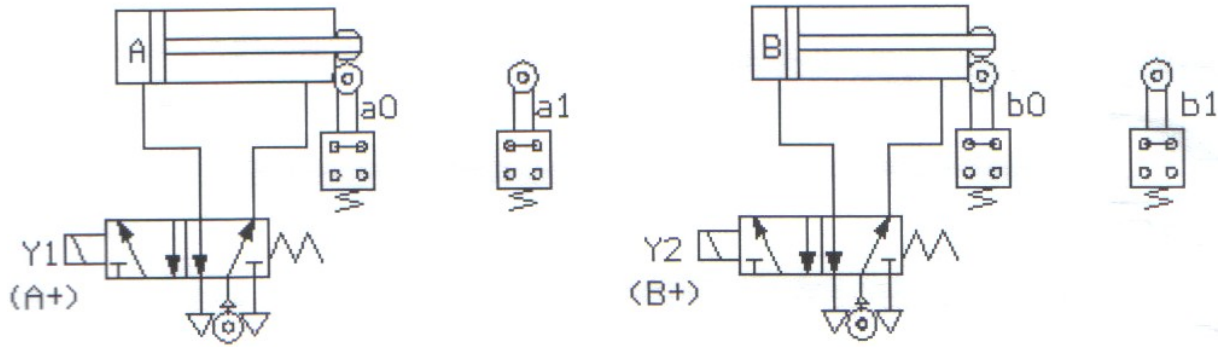
Bi 5/2 elektrobalbula biegonkor (harildua-harildua) bidez, efektu bikoitzeko bi zilindro kontrolatu nahi ditugu. Beren funtzionamendua honako hau izan behar du:  $S_1$ ,  $S_2$  eta  $S_3$  une berean zapaltzean, bi zurtoinak batera aurrera egin behar dute;  $a_1$  eta  $b_1$  ibilbide amaierak zapaltzerakoan eta  $S_1$  zapalduta baldin badago, bi zurtoinak batera atzera egingo dute.



Bi 5/2 elektrobalbula monoegonkor (harildua-malgukia) bidez, efektu bikoitzeko bi zilindro kontrolatu nahi ditugu. Beren funtzionamendua honako hau izan behar du:  $S_2$  zapaltzean, bi zurtoinak batera aurrera egin behar dute;  $S_1$  zapaltzerakoan une berean atzera.

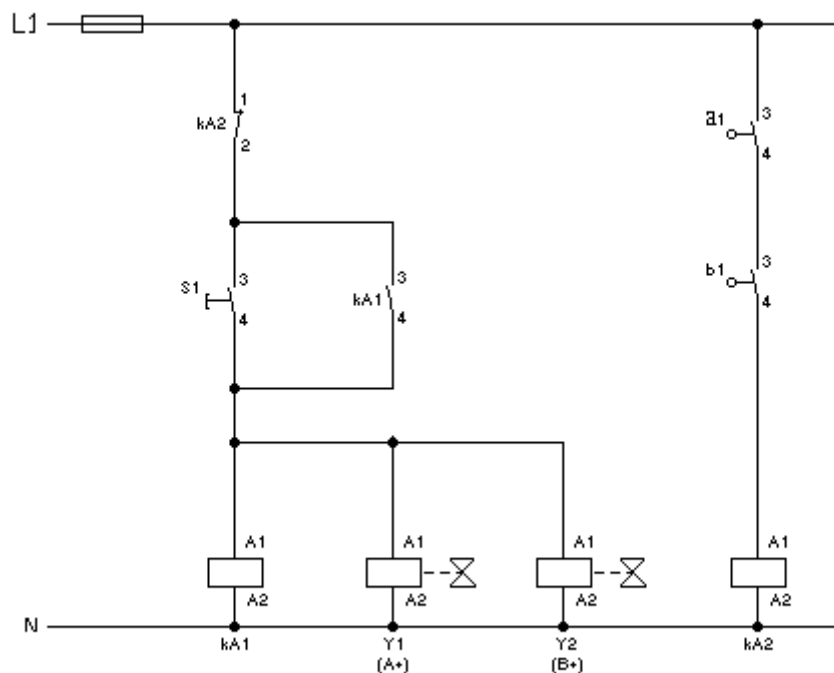
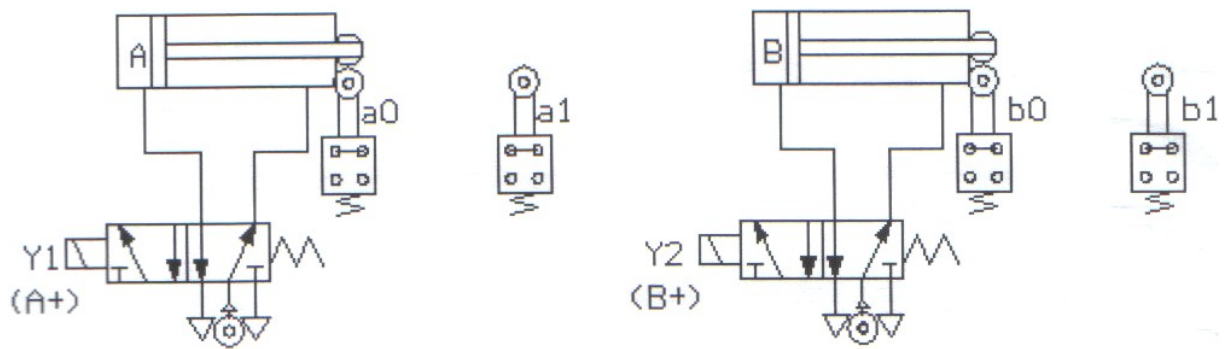


Bi 5/2 elektrobalbula monoegonkor (harildua-malgukia) bidez, efektu bikoitzeko bi zilindro kontrolatu nahi ditugu. Beren funtzionamendua honako hau izan behar du: S<sub>1</sub> zapaltzean, bi zurtoinak batera aurrera egin behar dute; a<sub>1</sub> eta b<sub>1</sub> zapaltzerakoan une berean atzera.

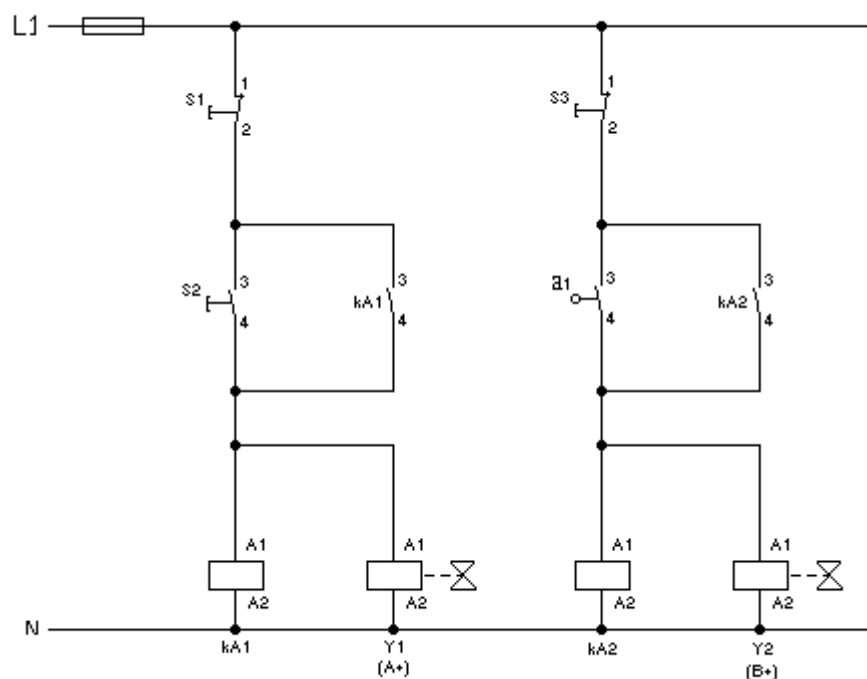
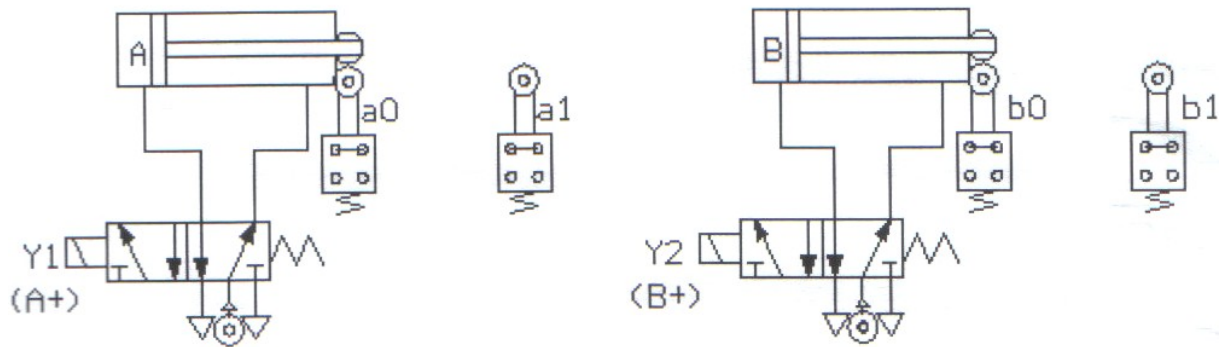


Bi 5/2 elektrobalbula monoegonkor (harildua-malgukia) bidez, efektu bikoitzeko bi zilindro kontrolatu nahi ditugu. Beren funtzionamendua honako hau izan behar du: S<sub>1</sub> zapaltzean, bi zurtoinak batera aurrera egin behar dute; a<sub>1</sub> eta b<sub>1</sub> zapaltzerakoan une berean atzera.

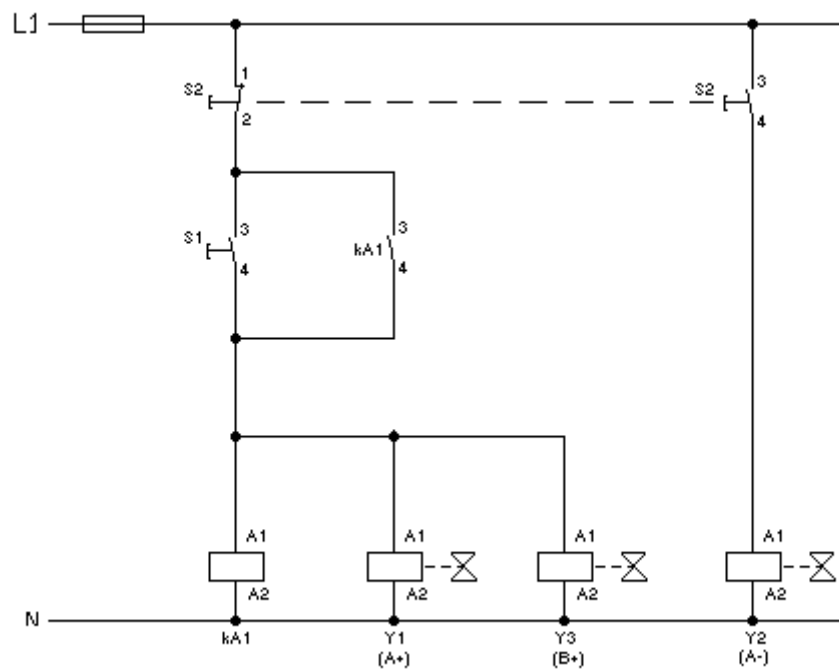
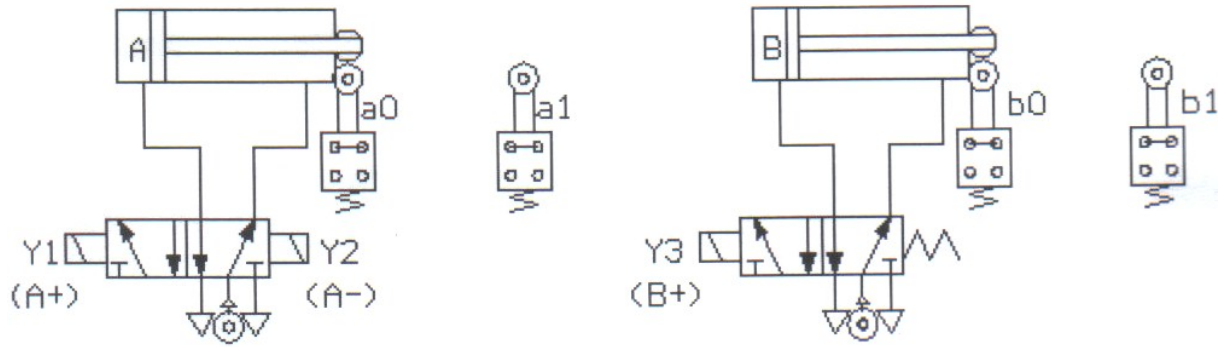
**Oharra:** Eskeman, ibilbide amaierak kontatu irekia bakarrik edukiko balu suposatu behar da.



Bi 5/2 elektrobalbula monoegonkor (harildua-malgukia) bidez, efektu bikoitzeko bi zilindro kontrolatu nahi ditugu. Beren funtzionamendua honako hau izan behar du:  $S_2$  zapaltzean, A zilindroaren zurtoinak aurrera egin behar du,  $a_1$  zapaltzerakoan, B zilindroaren zurtoinak jarraituko dio.  $S_1$  zapaltzerakoan, A zilindroaren zurtoina atzera egingo du, eta  $S_3$  zapaldu ezkerreko, B zilindroaren zurtoina izango da atzeratuko dena.

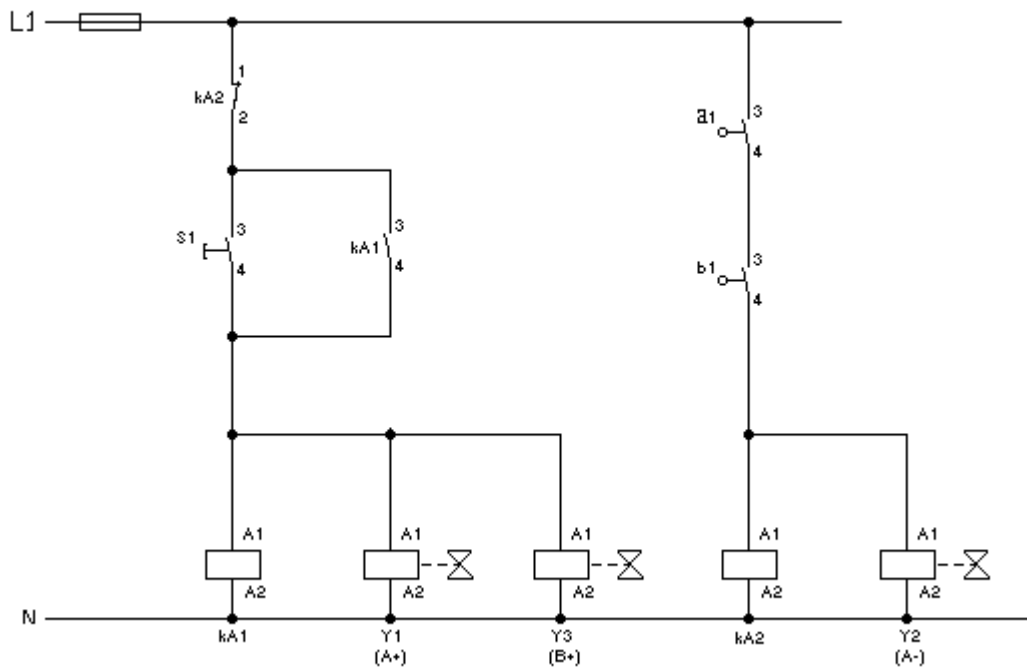
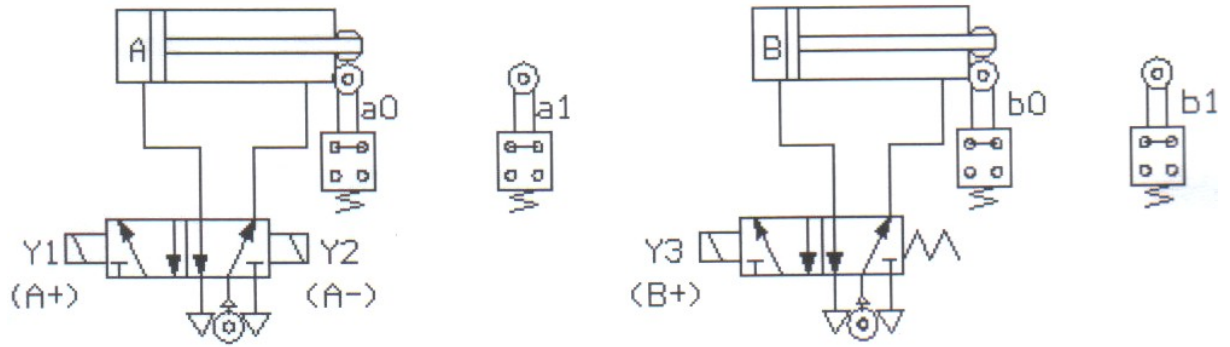


Bi 5/2 elektrobalbula, bat biegonkorra (harildua-harildua) eta bestea monoegonkorra (harildu-malgukia) ditugu, efektu bikoitzeko bi zilindro kontrolatu nahi ditugu. Beren funtzionamendua honako hau izan behar du:  $S_1$  zapaltzean, bi zurtoinak batera aurrera egin behar dute;  $S_2$  zapaltzerakoan, atzera une berean.





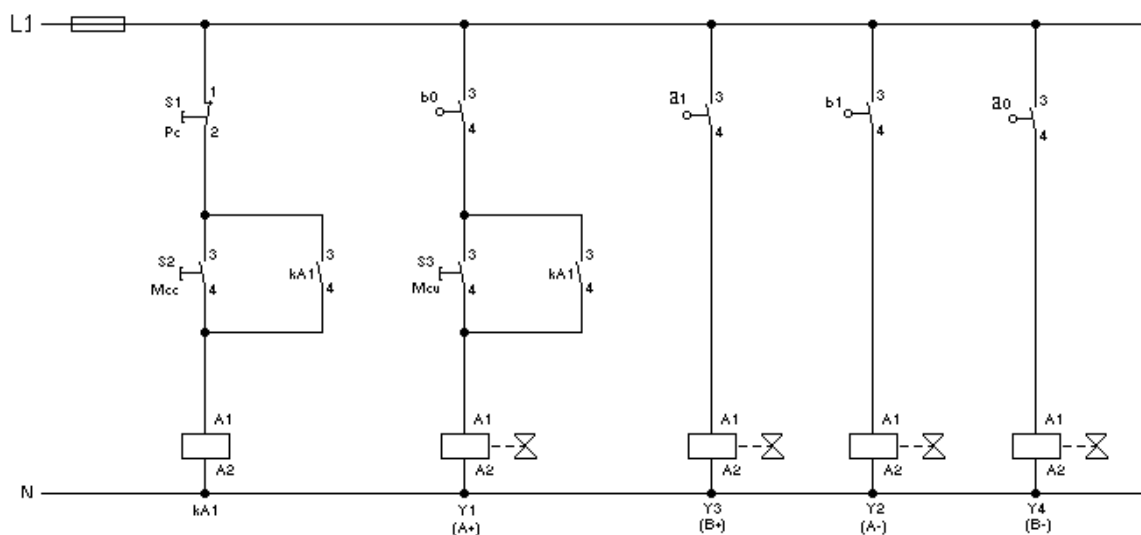
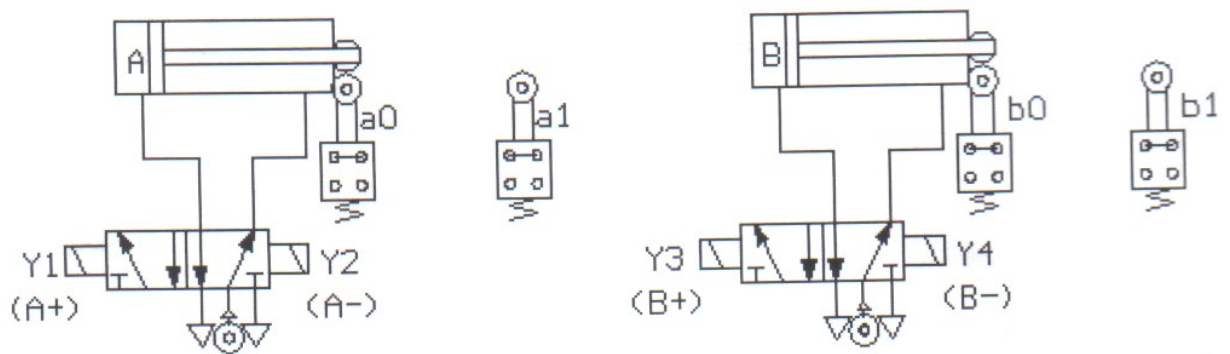
Bi 5/2 elektrobalbula, bat biegonkorra (harildua-harildua) eta bestea monoegonkorra (harildu-malgukia) edukita, efektu bikoitzeko bi zilindro kontrolatu nahi ditugu. Beren funtzionamendua honako hau izan behar du:  $S_1$  zapaltzean, bi zurtoinak batera aurrera egin behar dute;  $a_1$  eta  $b_1$  zapaltzerakoan, atzera une berean.



Bi 5/2 elektrobalbula biegonkor (harildua-harildua) bidez, efektu bikoitzeko bi zilindro kontrolatu nahi ditugu, ondorengo laneko zikloa bete dezaten:

M/ A+  
 B+  
 A-  
 B-

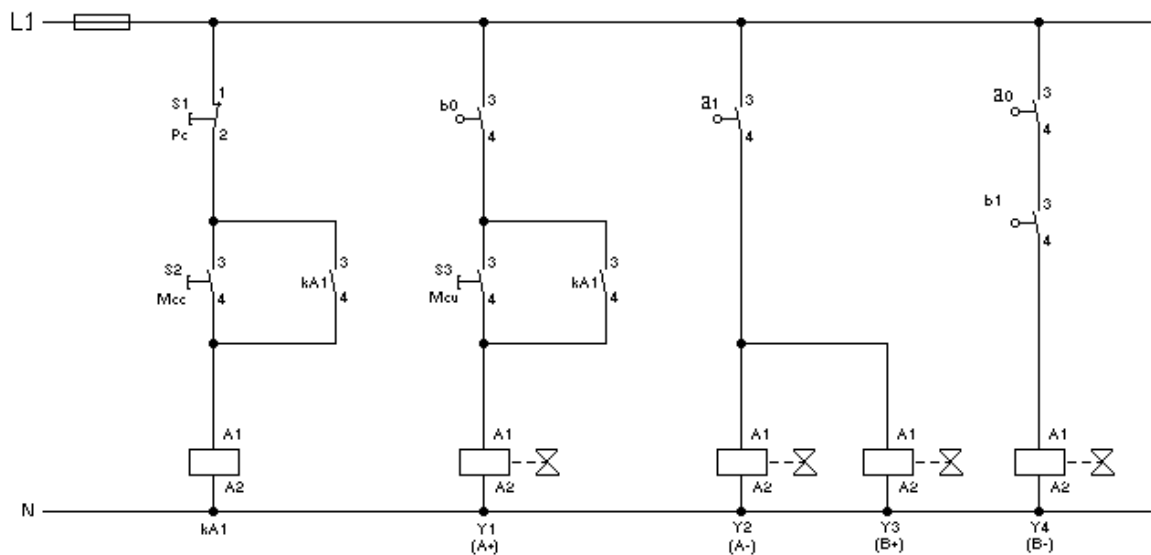
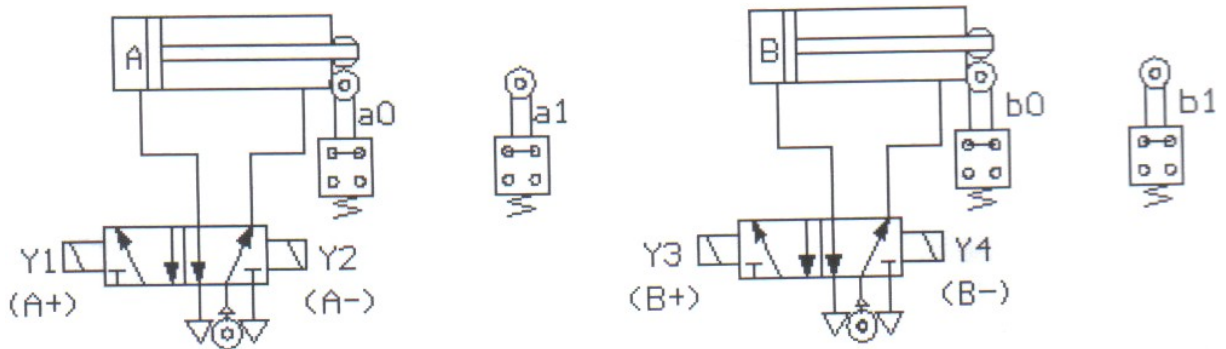
Eskemak ziklo bakarreko martxa, ziklo etengabeko martxa eta zikloko geldiarazteko aukerak eduki behar ditu.



Bi 5/2 elektrobalbula biegonkor (harildua-harildua) bidez, efektu bikoitzeko bi zilindro kontrolatu nahi ditugu, ondorengo laneko zikloa bete dezaten:

M/ A+  
 A- B+  
 B-

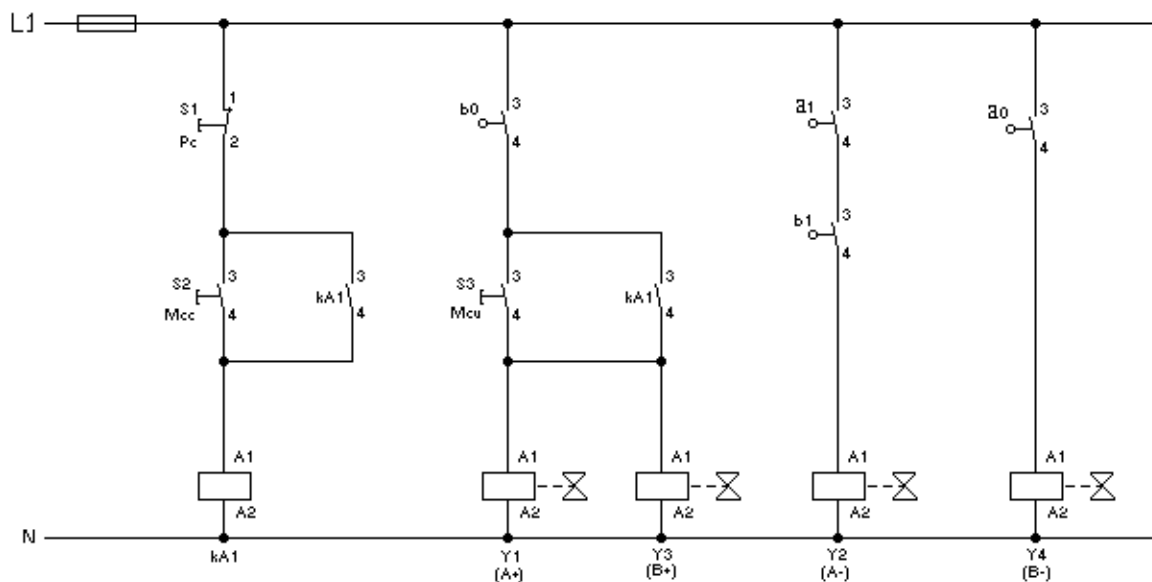
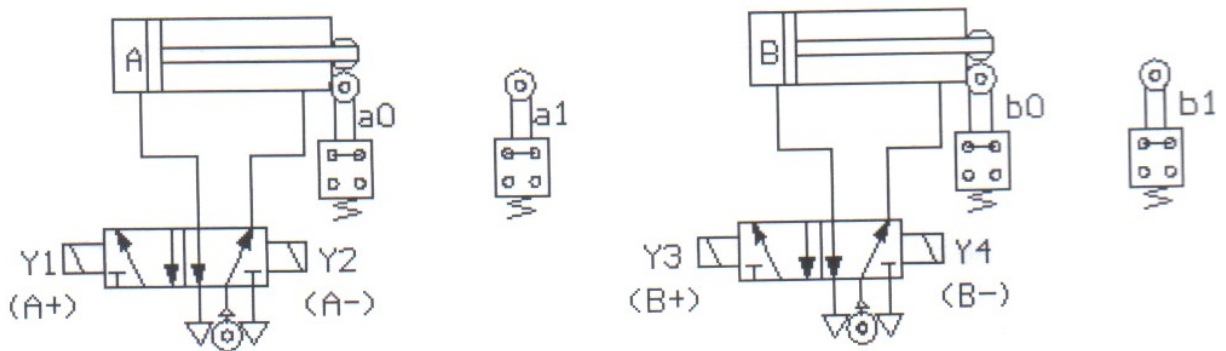
Eskemak ziklo bakarreko martxa, ziklo etengabeko martxa eta zikloko geldiarazteko aukerak eduki behar ditu.



Bi 5/2 elektrobalbula biegonkor (harildua-harildua) bidez, efektu bikoitzeko bi zilindro kontrolatu nahi ditugu, ondorengo laneko zikloa bete dezaten:

M/ A+ B+  
A-  
B-

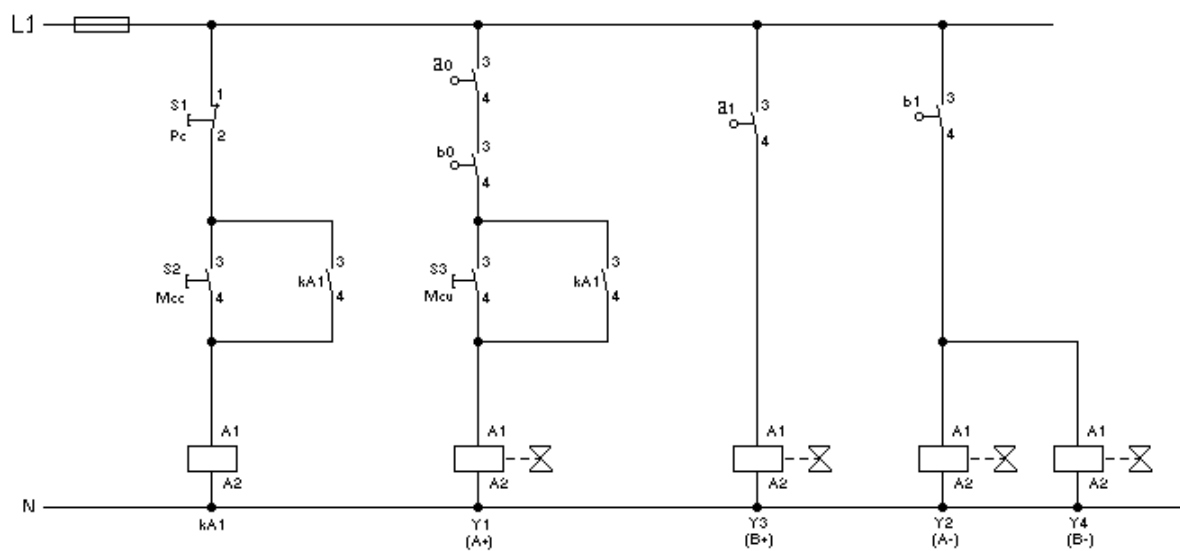
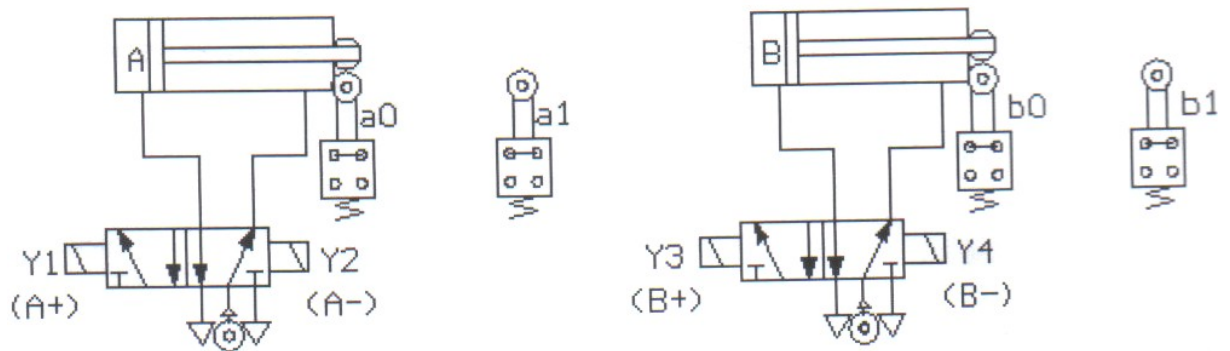
Eskemak ziklo bakarreko martxa, ziklo etengabeko martxa eta zikloko geldiarazteko aukerak eduki behar ditu.



Bi 5/2 elektrobalbula biegonkor (harildua-harildua) bidez, efektu bikoitzeko bi zilindro kontrolatu nahi ditugu, ondorengo laneko zikloa bete dezaten:

M/ A+  
 B-  
 A- B-

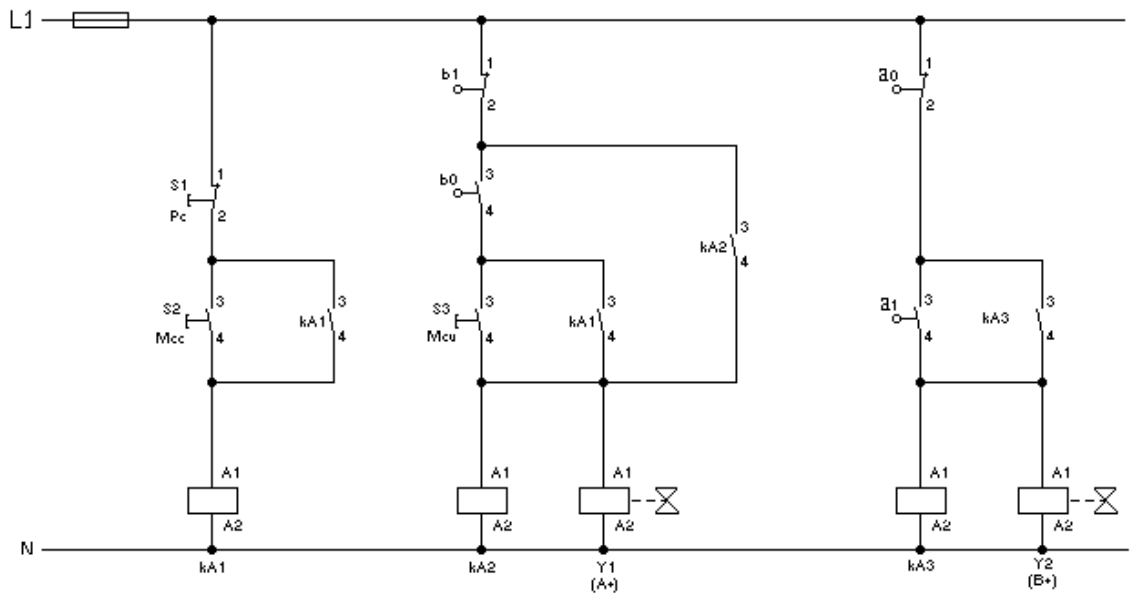
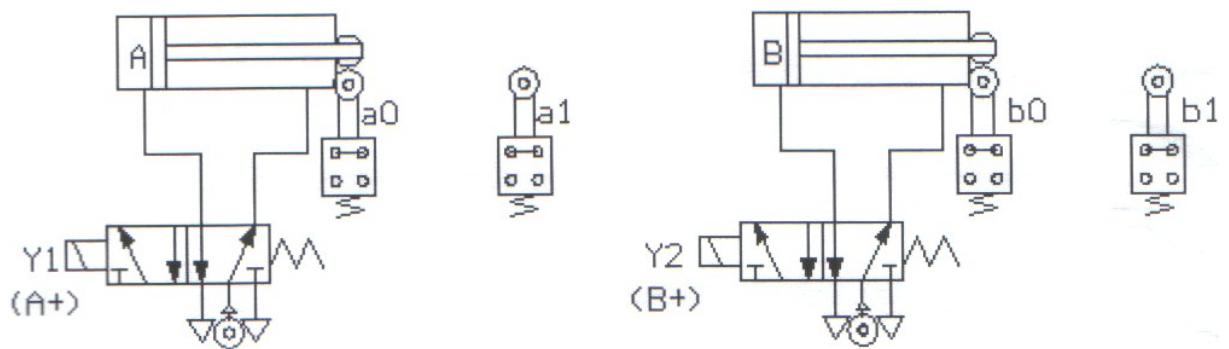
Eskemak ziklo bakarreko martxa, iklo etengabeko martxa eta zikloko geldiarazteko aukerak eduki behar ditu.



Bi 5/2 elektrobalbula monoegonkor (harildua-malgukia) bidez, efektu bikoitzeko bi zilindro kontrolatu nahi ditugu, ondorengo laneko zikloa bete dezaten:

M/ A+  
 B+  
 A-  
 B-

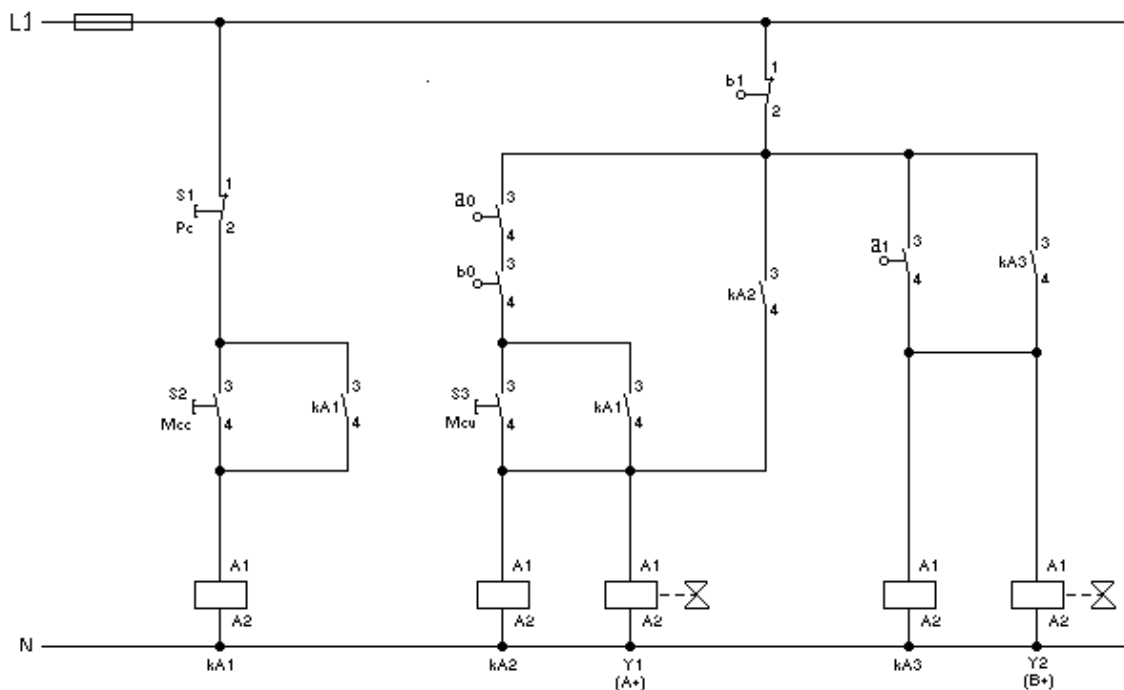
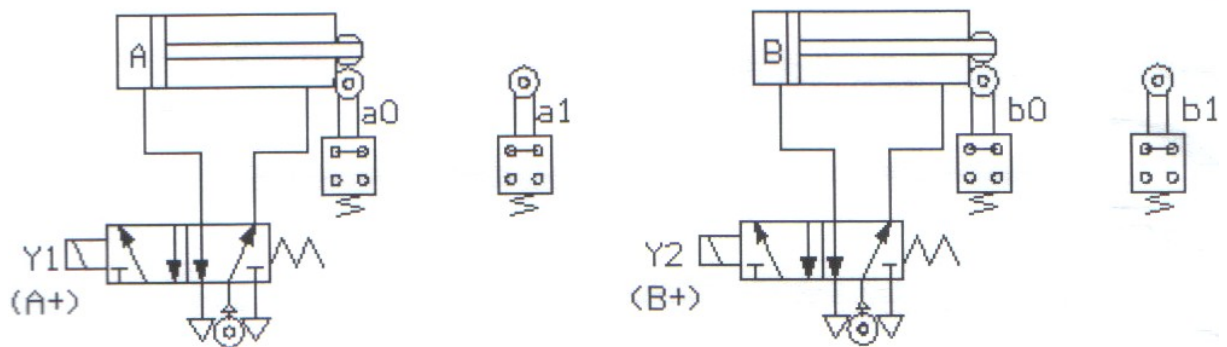
Eskemak ziklo bakarreko martxa, ziklo etengabeko martxa eta zikloko geldiarazteko aukerak eduki behar ditu.



Bi 5/2 elektrobalbula monoegonkor (harildua-malgukia) bidez, efektu bikoitzeko bi zilindro kontrolatu nahi ditugu, ondorengo laneko zikloa bete dezaten:

M/ A+  
 B+  
 A- B-

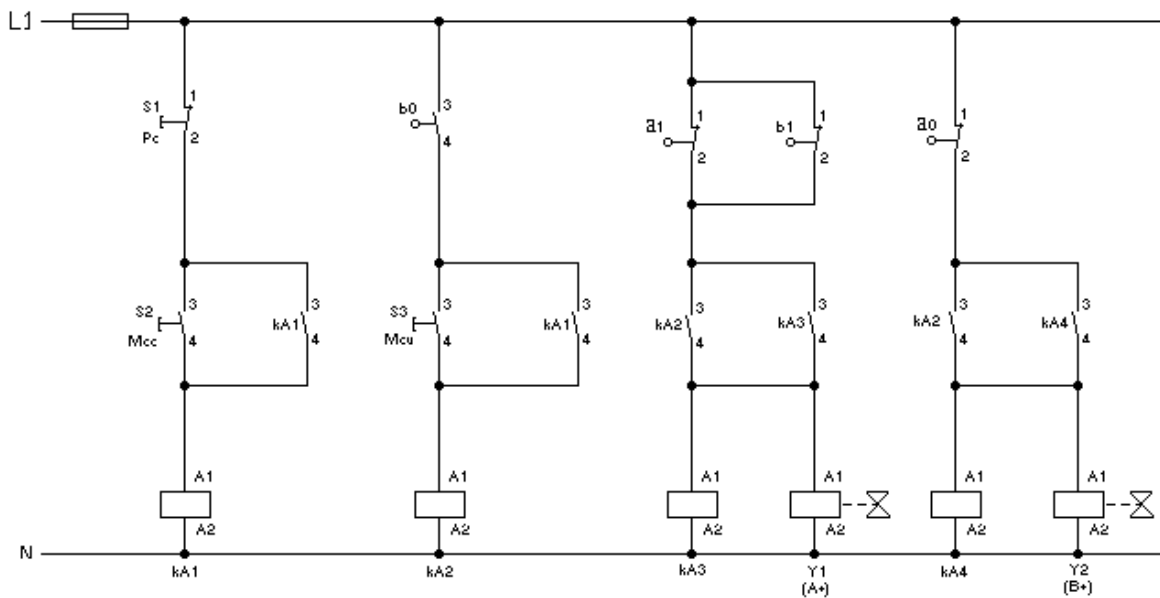
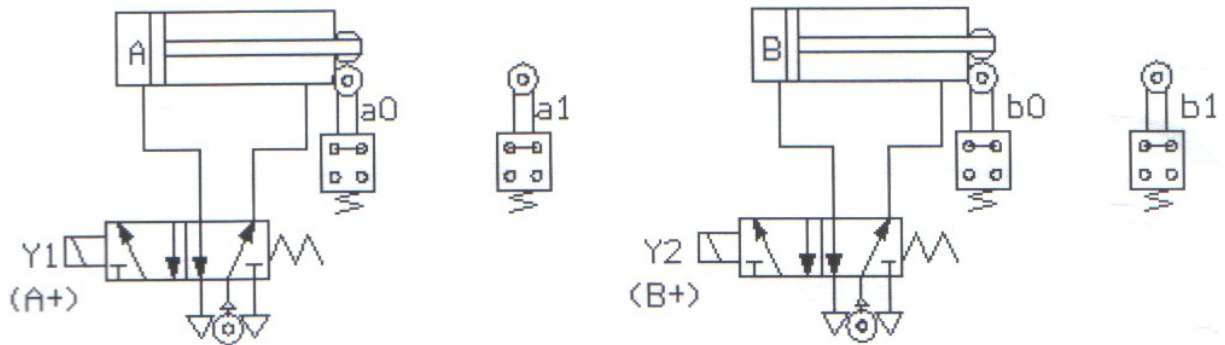
Eskemak ziklo bakarreko martxa, ziklo etengabeko martxa eta zikloko geldiarazteko aukerak eduki behar ditu.



Bi 5/2 elektrobalbula monoegonkor (harildua-malgukia) bidez, efektu bikoitzeko bi zilindro kontrolatu nahi ditugu, ondorengo laneko zikloa bete dezaten:

M/ A+ B+  
 A-  
 B-

Eskemak ziklo bakarreko martxa, ziklo etengabeko martxa eta zikloko geldiarazteko aukerak eduki behar ditu.

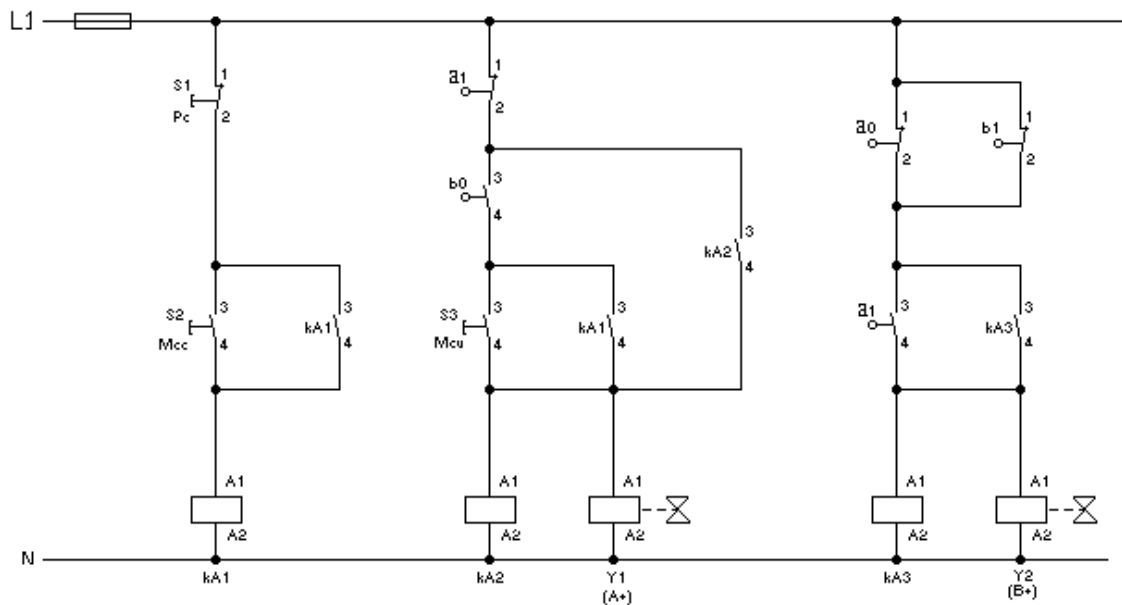
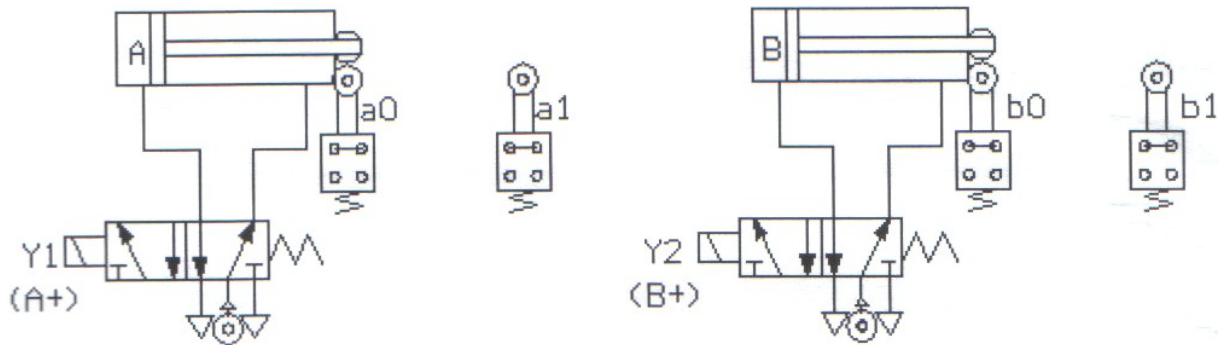




Bi 5/2 elektrobalbula monoegonkor (harildua-malgukia) bidez, efektu bikoitzeko bi zilindro kontrolatu nahi ditugu, ondorengo laneko zikloa bete dezaten:

M/ A+  
A- B+  
B-

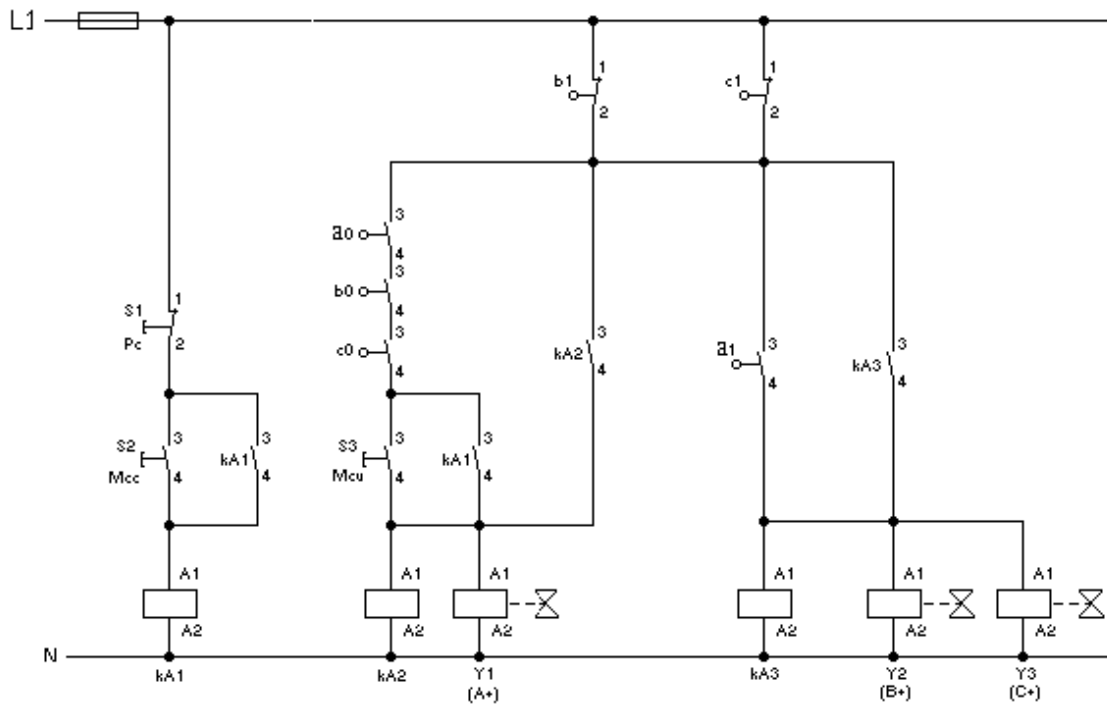
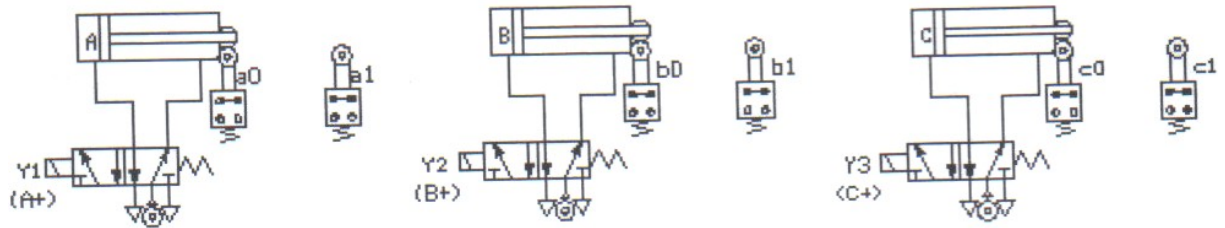
Eskemak ziklo bakarreko martxa, ziklo etengabeko martxa eta zikloko geldiarazteko aukerak eduki behar ditu.



Hiru 5/2 elektrobalbula monoegonkor (harildua-malgukia) bidez, efektu bikoitzeko hiru zilindro kontrolatu nahi ditugu, bete dezaten ondorengo laneko zikloa:

M/    A+  
       B+ C+  
 A-    B- C-

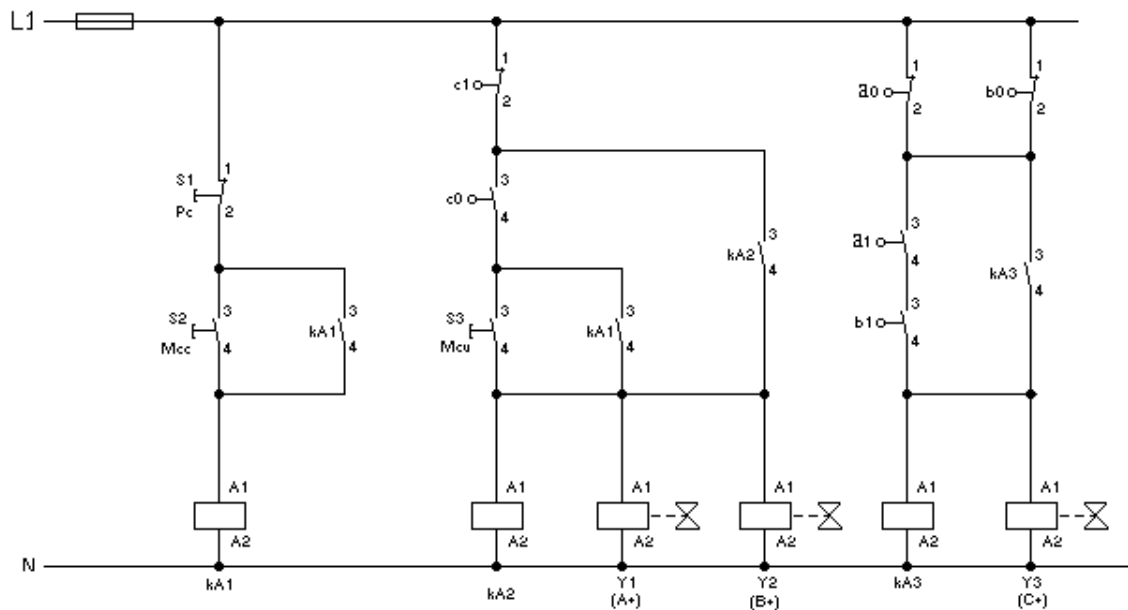
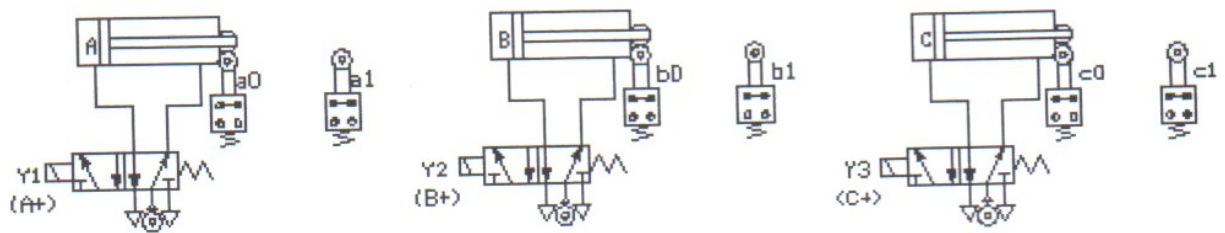
Eskemak ziklo bakarreko martxa, ziklo etengabeko martxa eta zikloko geldiarazteko aukerak eduki behar ditu.



Hiru 5/2 elektrobalbula monoegonkor (harildua-malgukia) bidez, efektu bikoitzeko hiru zilindro kontrolatu nahi ditugu, bete dezaten ondorengo laneko zikloa:

M/ A+ B+  
 C+  
 A- B-  
 C-

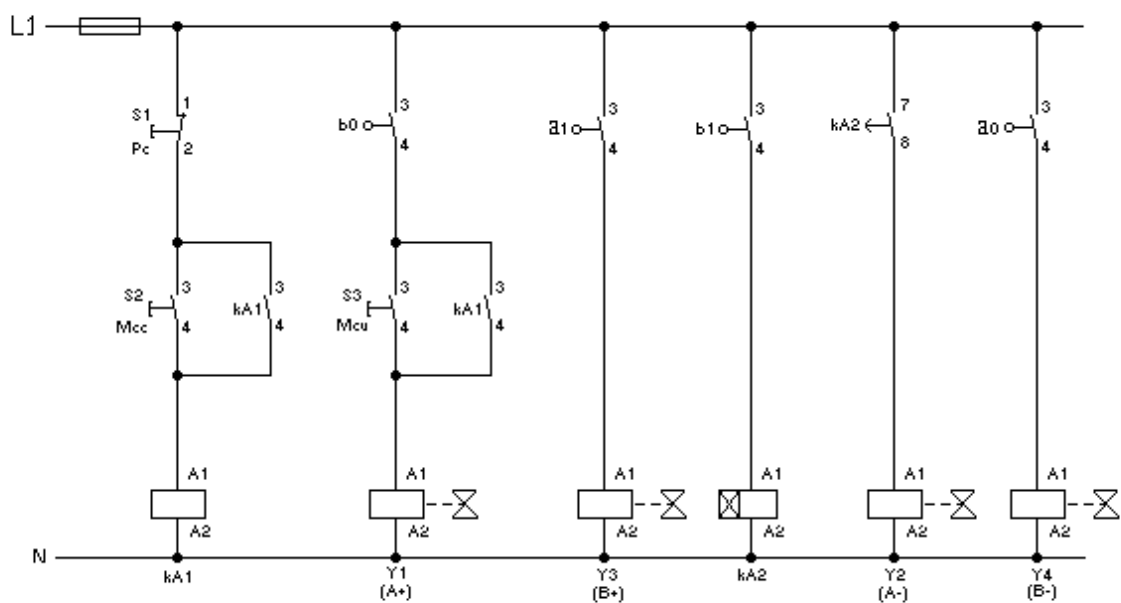
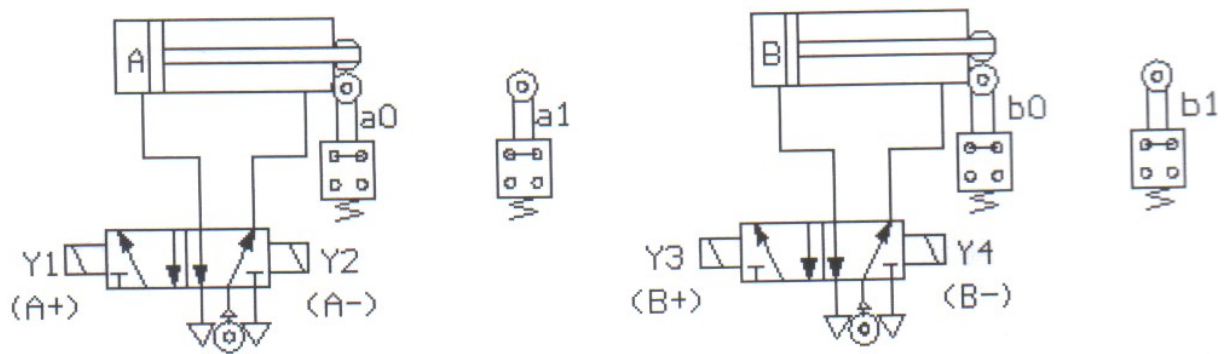
Eskemak ziklo bakarreko martxa, ziklo etengabeko martxa eta zikloko geldiarazteko aukerak eduki behar ditu.



Bi 5/2 elektrobalbula biegonkor (harildua-harildua) bidez, efektu bikoitzeko bi zilindro kontrolatu nahi ditugu, bete dezaten ondorengo laneko zikloa:

- M/ A+
- B+
- (t)
- A-
- B-

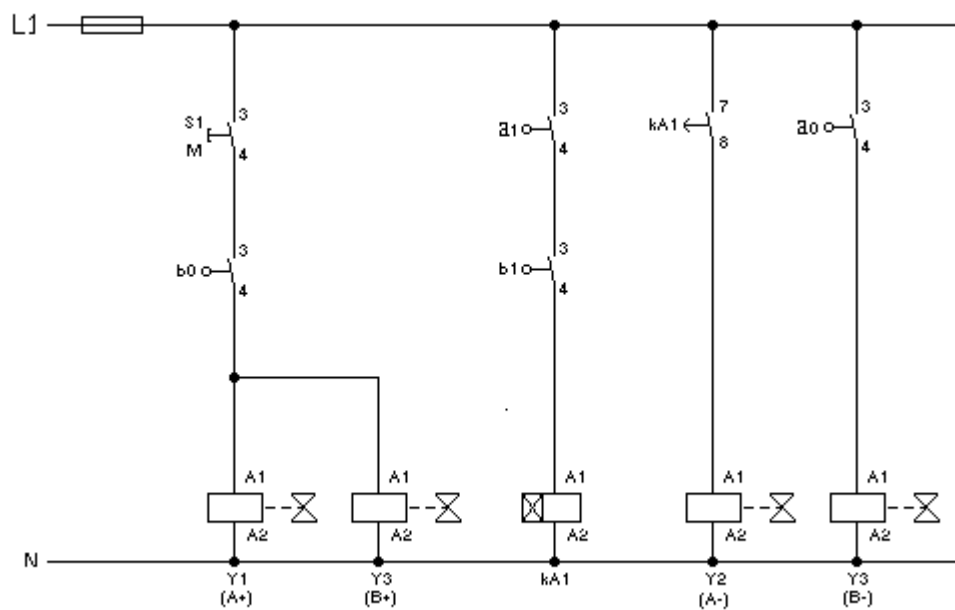
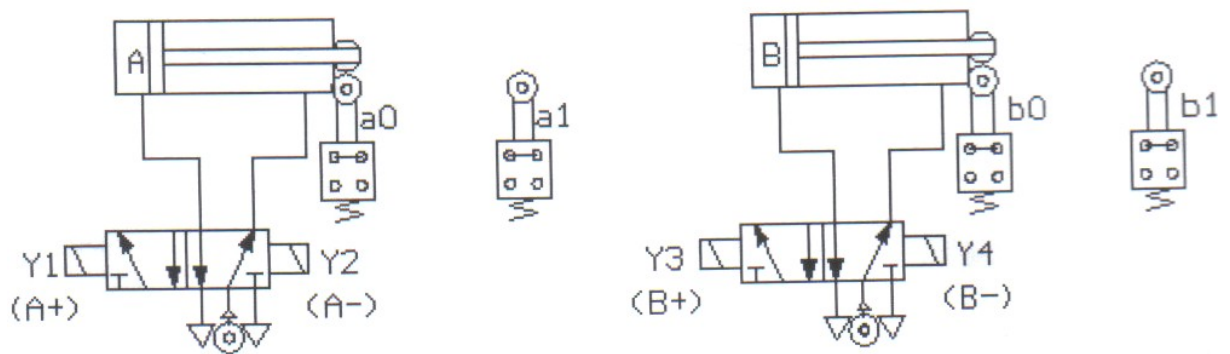
Eskemak ziklo bakarreko martxa, ziklo etengabeko martxa eta zikloko geldiarazteko aukerak eduki behar ditu.



Bi 5/2 elektrobalbula biegonkor (harildua-harildua) bidez, efektu bikoitzeko bi zilindro kontrolatu nahi ditugu, bete dezaten ondorengo laneko zikloa:

M/ A+ B+  
 (t)  
 A-  
 B-

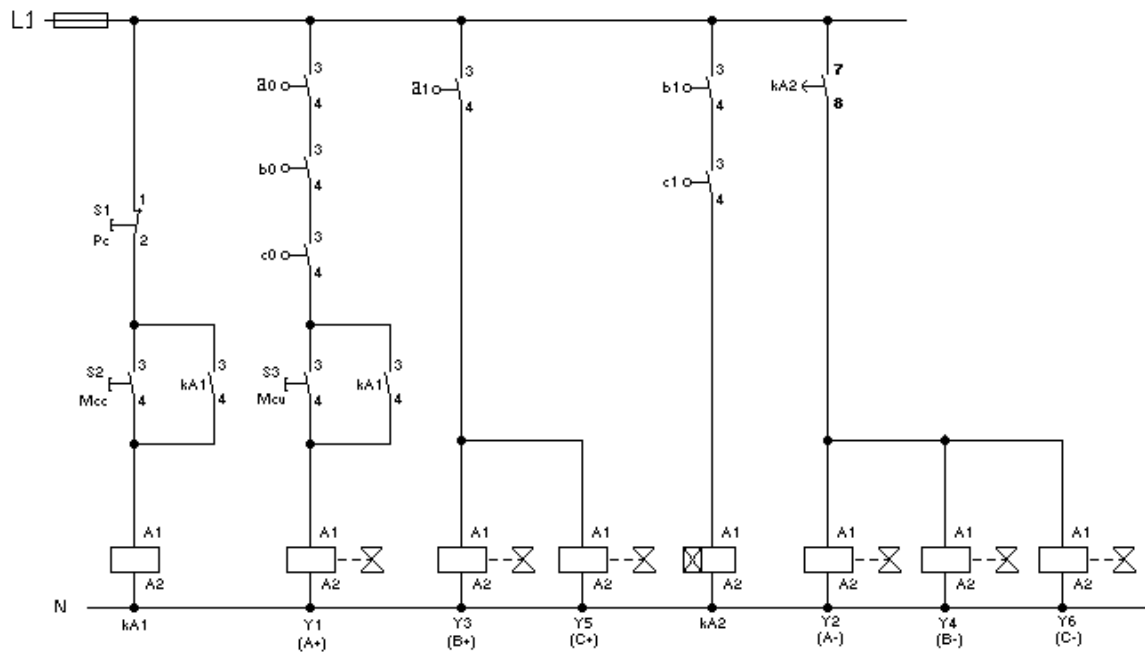
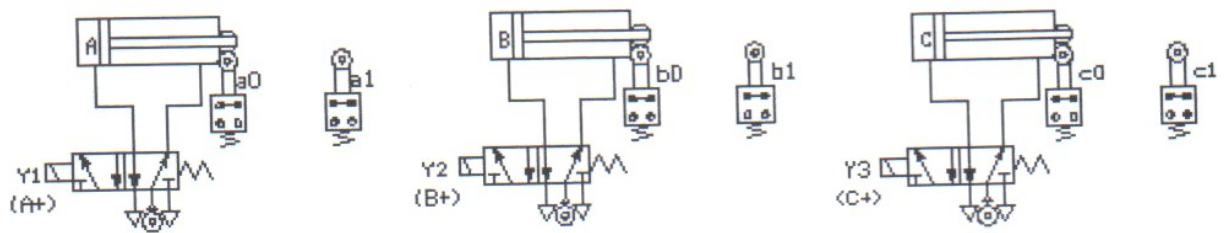
Eskemak ziklo bakarreko martxa, ziklo etengabeko martxa eta zikloko geldiarazteko aukerak eduki behar ditu.



Hiru 5/2 elektrobala biegenkor (harildua-harildua) bidez, efektu bikoitzeko bi zilindro kontrolatu nahi ditugu, bete dezaten ondorengo laneko zikloa:

M/      A+  
           B+ C+  
           (+)   
           A- B- C-

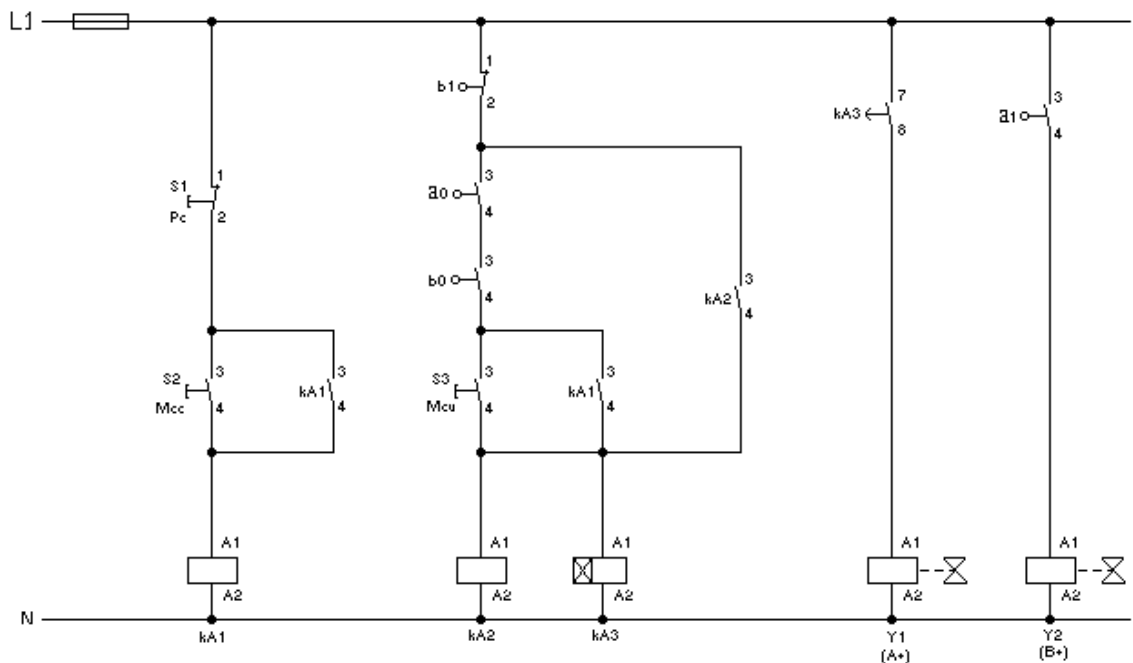
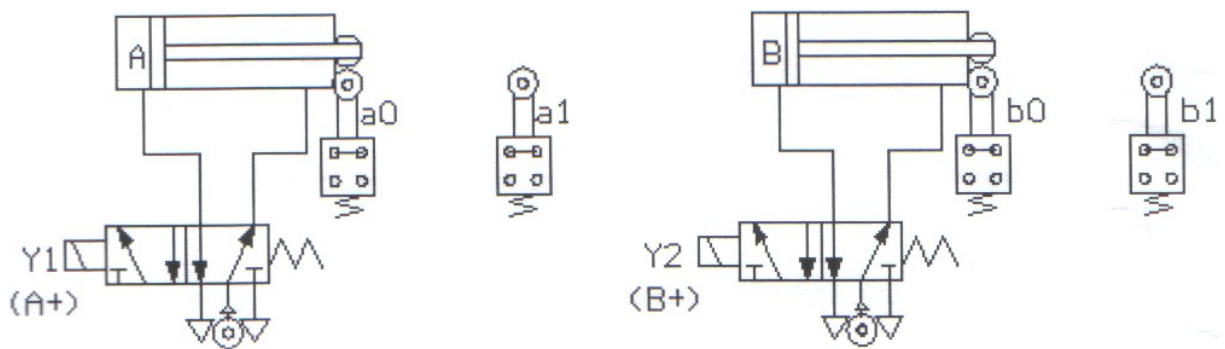
Eskemak ziklo bakarreko martxa, ziklo etengabeko martxa eta zikloko geldiarazteko aukerak eduki behar ditu.



Bi 5/2 elektrobalbula monoegonkor (harildua-malgukia) bidez, efektu bikoitzeko bi zilindro kontrolatu nahi ditugu, bete dezaten ondorengo laneko zikloa:

M/ (t)  
 A+  
 B+  
 A- B-

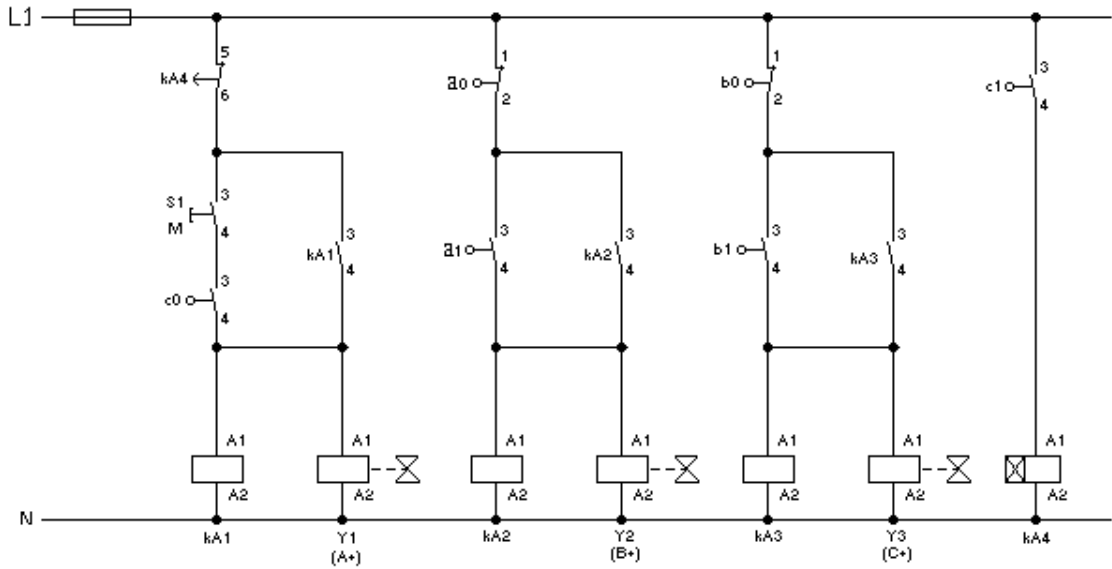
Eskemak ziklo bakarreko martxa, ziklo etengabeko martxa eta zikloko geldiarazteko aukerak eduki behar ditu.



Hiru 5/2 elektrobalbula monoegonkor (harildua-malgukia) bidez, efektu bikoitzeko hiru zilindro kontrolatu nahi ditugu, bete dezaten ondorengo laneko zikloa:

- m/ A+
- B+
- C+
- (†)
- A -
- B -
- C -

Eskemak ziklo bakarreko martxa, ziklo etengabeko martxa eta zikloko geldiarazteko aukerak eduki behar ditu.





## ARIKETAK

1/ Adierazten den laneko zikloa bete dadin, hiru zilindroz osatuta (A, B eta C) martxa aukera guztiak dituen eskema marra ezazu bi modu hauetan: a/ Elektrobaldulak monoegonkorra izango baziren; b/ Elektrobaldulak biegonkorra izango baziren

A+  
B+  
C+  
A- B- C-

2/ Adierazten den laneko zikloa bete dadin, hiru zilindroz osatuta (A, B eta C) martxa aukera guztiak dituen eskema marra ezazu bi modu hauetan: a/ Elektrobaldulak monoegonkorra izango baziren; b/ Elektrobaldulak biegonkorra izango baziren

A+ B+  
C+  
A-  
B- C-

3/ Adierazten den laneko zikloa bete dadin, hiru zilindroz osatuta (A, B eta C) martxa aukera guztiak dituen eskema marra ezazu bi modu hauetan: a/ Elektrobaldulak monoegonkorra izango baziren; b/ Elektrobaldulak biegonkorra izango baziren

A+ B+  
A- C+  
B- C-

4/ Adierazten den laneko zikloa bete dadin, hiru zilindroz osatuta (A, B eta C) martxa aukera guztiak dituen eskema marra ezazu, kontuan edukita:

- A zilindroaren elektrobaldula biegonkorra dela
- B zilindroaren elektrobaldula monoegonkorra dela
- C zilindroaren elektrobaldula biegonkorra dela

A+ B+ C+  
A-  
B- C-

5/ Adierazten den laneko zikloa bete dadin, hiru zilindroz osatuta (A, B eta C) martxa aukera guztiak dituen eskema marra ezazu, kontuan edukita:

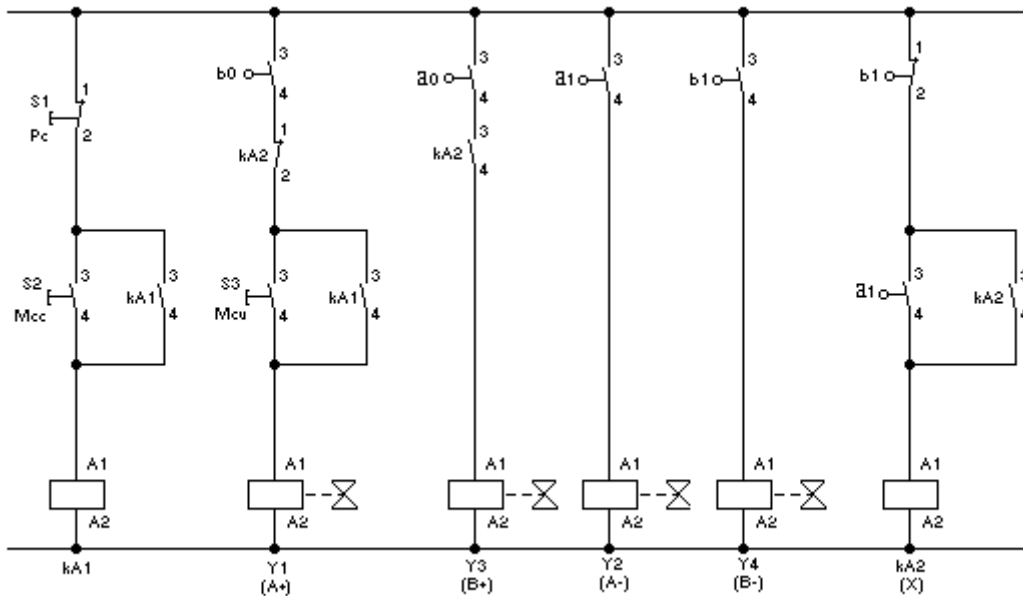
- A zilindroaren elektrobaldula biegonkorra dela
- B zilindroaren elektrobaldula monoegonkorra dela
- C zilindroaren elektrobaldula biegonkorra dela

A+  
B+ C+  
A- B- C-

Bi 5/2 elektrobalbula biegonkor (harildua-harildua) bidez, efektu bikoitzeko bi zilindro kontrolatu nahi ditugu, bete dezaten ondorengo laneko zikloa:

M/ A+  
A-  
B+  
B-

Eskemak ziklo bakarreko martxa, ziklo etengabeko martxa eta zikloko geldiarazteko aukerak eduki behar ditu.

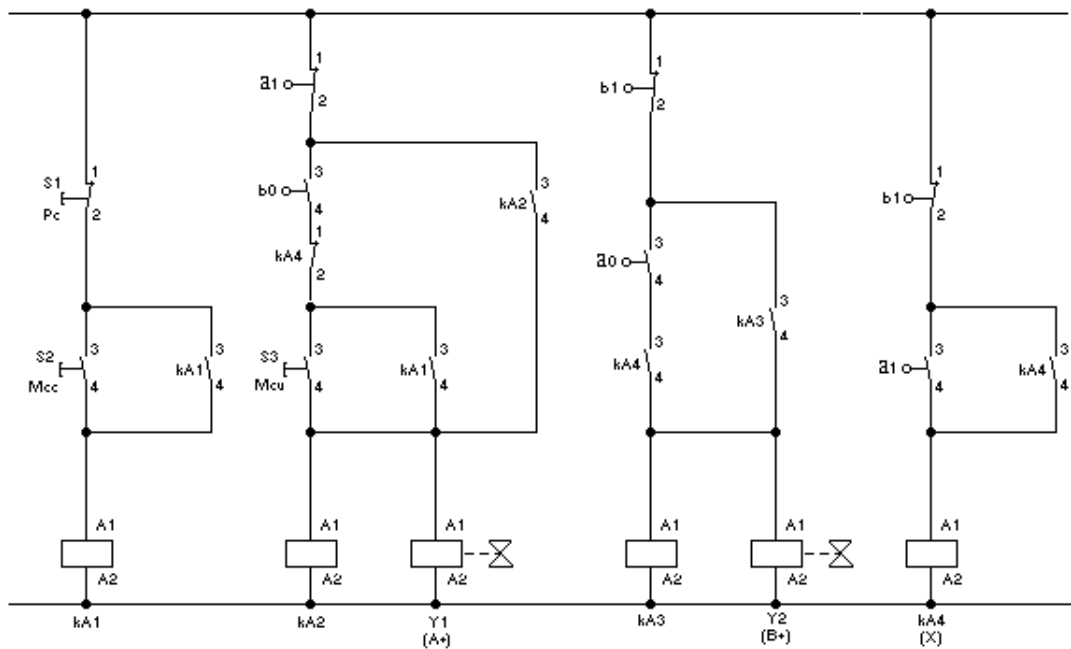


X	ao	a1	bo	b1	A+	B+
0	1	0	1	0	1	0
0/1	0	1	1	0	0	0
1	1	0	1	0	0	1
1/0	1	0	0	1	0	1

Hiru 5/2 elektrobalbula monoegonkor (harildua-malgukia) bidez, efektu bikoitzeko bi zilindro kontrolatu nahi ditugu, bete dezaten ondorengo laneko zikloa:

M/ A+  
A-  
B+  
B-

Eskemak ziklo bakarreko martxa, ziklo etengabeko martxa eta zikloko geldiarazteko aukerak eduki behar ditu.

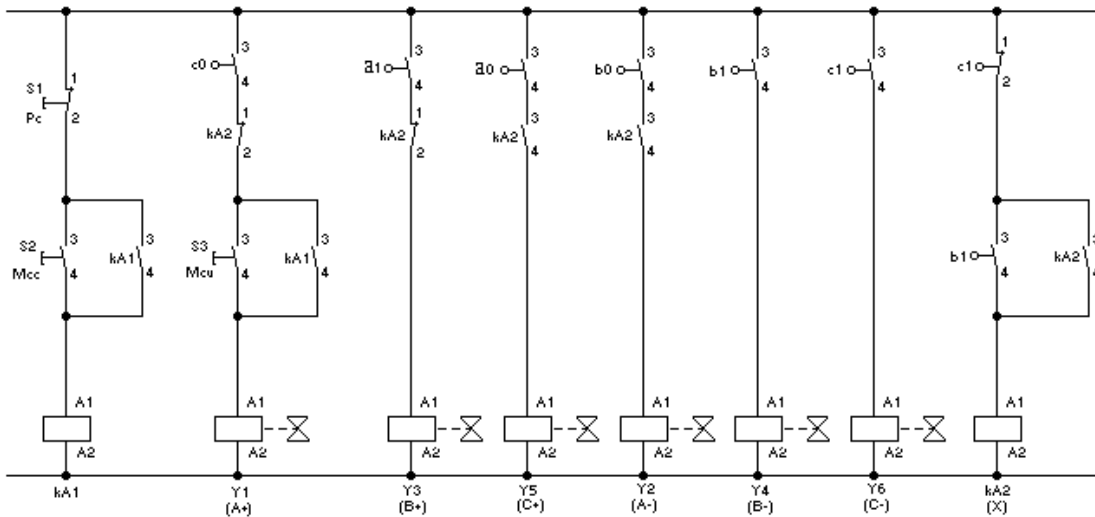


X	ao	a1	bo	b1	A+	B+
0	1	0	1	0	1	0
0/1	0	1	1	0	0	0
1	1	0	1	0	0	1
1/0	1	0	0	1	0	1

Hiru 5/2 elektrobabula biegonkor (harildua-harildua) bidez, efektu bikoitzeko hiru zilindro kontrolatu nahi ditugu, bete dezaten ondorengo laneko zikloa:

- M/ A+
- B+
- B-
- A-
- C+
- C-

Eskemak ziklo bakarreko martxa, ziklo etengabeko martxa eta zikloko geldiarazteko aukerak eduki behar ditu.

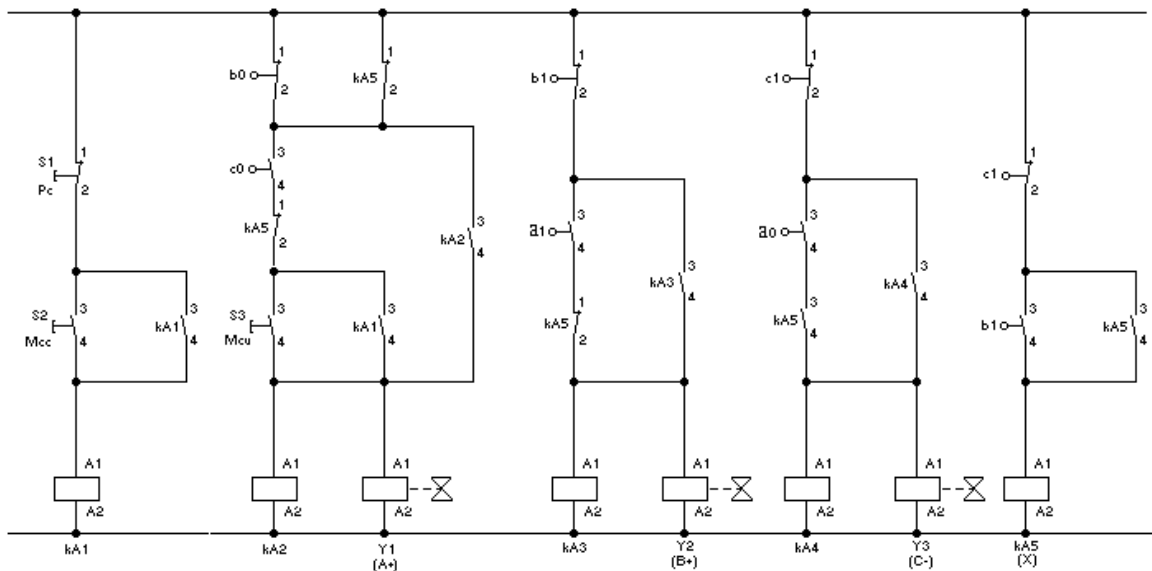


X	ao	a1	bo	b1	co	c1	A+	B+	C+
0	1	0	1	0	1	0	1	0	0
0	0	1	1	0	1	0	1	1	0
0/1	0	1	0	1	1	0	1	0	0
1	0	1	1	0	1	0	0	0	0
1	1	0	1	0	1	0	0	0	1
1/0	1	0	1	0	0	1	0	0	0

Hiru 5/2 elektrobalbula monoegonkor (harildua-malgukia) bidez, efektu bikoitzeko hiru zilindro kontrolatu nahi ditugu, bete dezaten ondorengo laneko zikloa:

M/ A+  
 B+  
 B-  
 A-  
 C+  
 C-

Eskemak ziklo bakarreko martxa, ziklo etengabeko martxa eta zikloko geldiarazteko aukerak eduki behar ditu.

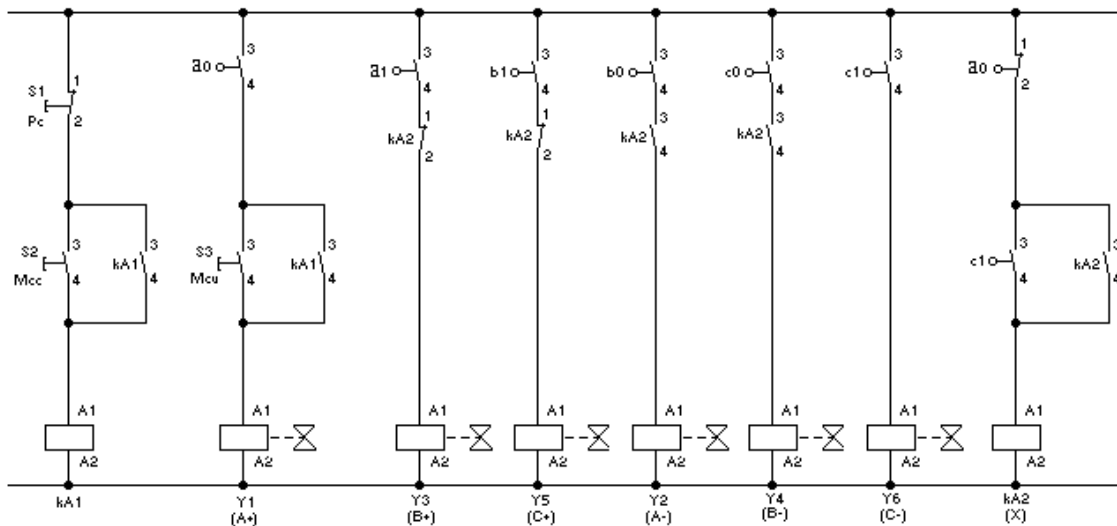


X	ao	a1	bo	b1	co	c1	A+	B+	C+
0	1	0	1	0	1	0	1	0	0
0	0	1	1	0	1	0	1	1	0
0/1	0	1	0	1	1	0	1	0	0
1	0	1	1	0	1	0	0	0	0
1	1	0	1	0	1	0	0	0	1
1/0	1	0	1	0	0	1	0	0	0

Hiru 5/2 elektrobalbula biegonkor (harildua-harildua) bidez, efektu bikoitzeko hiru zilindro kontrolatu nahi ditugu, bete dezaten ondorengo laneko zikloa:

M/ A+  
 B+  
 C+  
 C-  
 B-  
 A-

Eskemak ziklo bakarreko martxa, ziklo etengabeko martxa eta zikloko geldiarazteko aukerak eduki behar ditu.

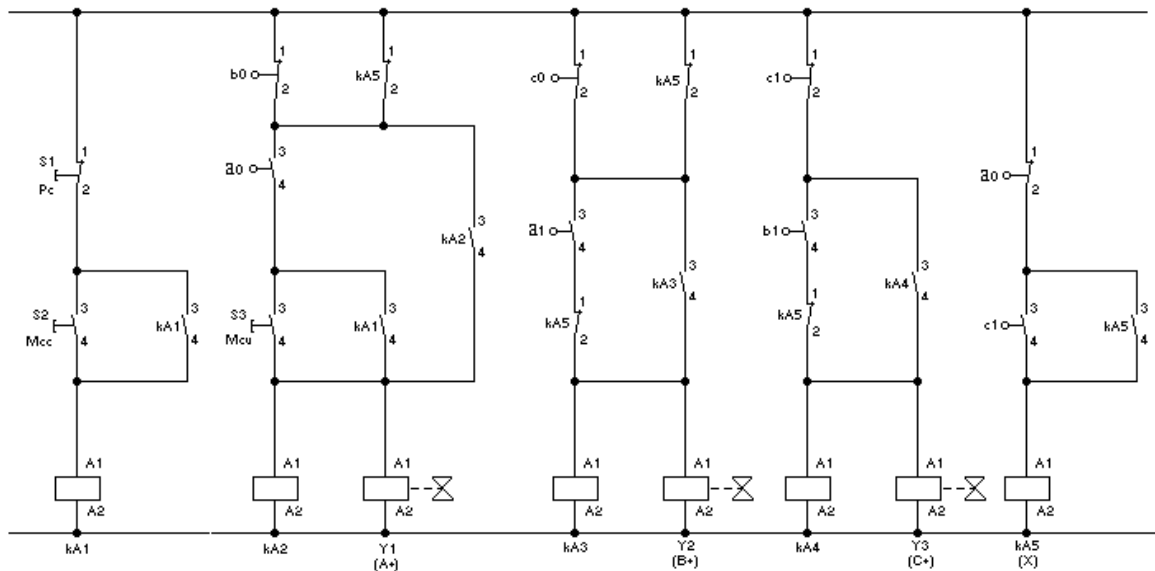


X	ao	a1	bo	b1	co	c1	A+	B+	C+
0/1	1	0	1	0	1	0	1	0	0
0	0	1	1	0	1	0	1	1	0
0	0	1	0	1	1	0	1	1	1
0/1	0	1	0	1	0	1	1	1	0
1	0	1	0	1	1	0	1	0	0
1	0	1	1	0	1	0	0	0	0

Hiru 5/2 elektrobalbula monoegonkor (harildua-malgukia) bidez, efektu bikoitzeko hiru zilindro kontrolatu nahi ditugu, bete dezaten ondorengo laneko zikloa:

M/ A+  
 B+  
 C+  
 C-  
 B-  
 A-

Eskemak ziklo bakarreko martxa, ziklo etengabeko martxa eta zikloko geldiarazteko aukerak eduki behar ditu.

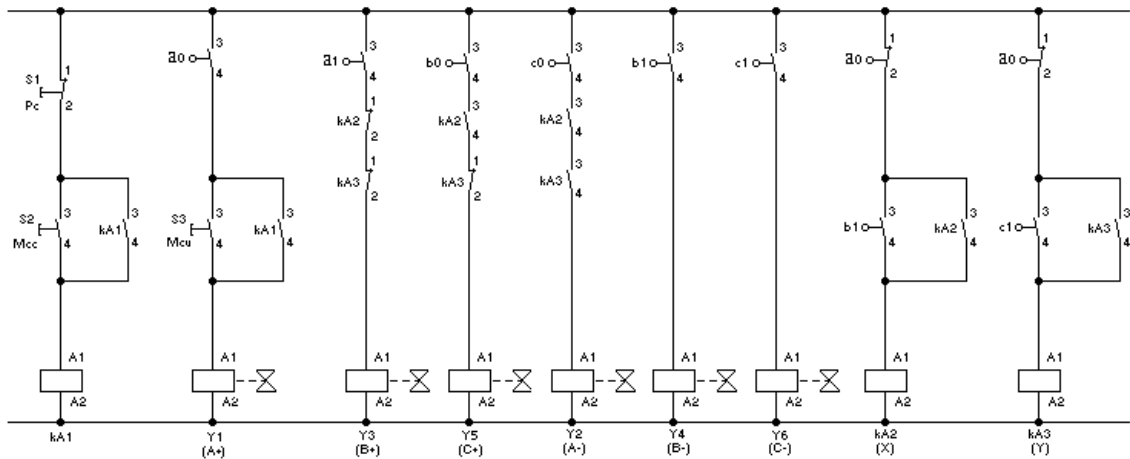


X	ao	a1	bo	b1	co	c1	A+	B+	C+
0/1	1	0	1	0	1	0	1	0	0
0	0	1	1	0	1	0	1	1	0
0	0	1	0	1	1	0	1	1	1
0/1	0	1	0	1	0	1	1	1	0
1	0	1	0	1	1	0	1	0	0
1	0	1	1	0	1	0	0	0	0

Hiru 5/2 elektrobalbula biegonkor (harildua-harildua) bidez, efektu bikoitzeko hiru zilindro kontrolatu nahi ditugu, bete dezaten ondorengo laneko zikloa:

M/ A+  
 B+  
 B-  
 C+  
 C-  
 A-

Eskemak ziklo bakarreko martxa, ziklo etengabeko martxa eta zikloko geldiarazteko aukerak eduki behar ditu.



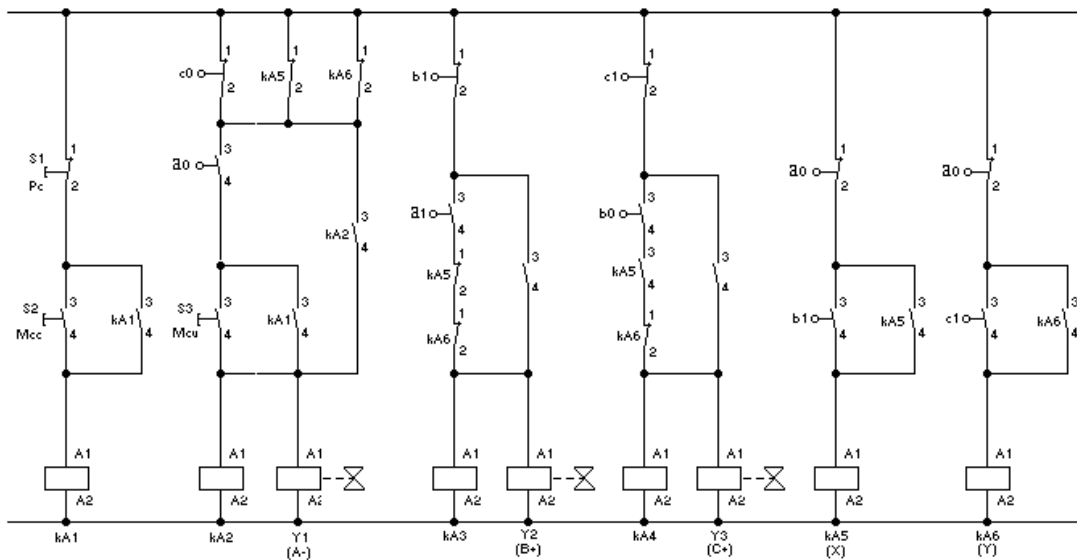
X	Y	ao	a1	bo	b1	co	c1	A+	B+	C+
1/0	1/0	1	0	1	0	1	0	1	0	0
0	0	0	1	1	0	1	0	1	1	0
0/1	0	0	1	0	1	1	0	1	0	0
1	0	0	1	1	0	1	0	1	0	1
1	0/1	0	1	1	0	0	1	1	0	0
1	1	0	1	1	0	1	0	0	0	0



Hiru 5/2 elektrobalbula monoegonkor (harildua-malgukia) bidez, efektu bikoitzeko hiru zilindro kontrolatu nahi ditugu, bete dezaten ondorengo laneko zikloa:

M/ A+  
 B+  
 B-  
 C+  
 C-  
 A-

Eskemak ziklo bakarreko martxa, ziklo etengabeko martxa eta zikloko geldiarazteko aukerak eduki behar ditu.



X	Y	ao	a1	bo	b1	co	c1	A+	B+	C+
1/0	1/0	1	0	1	0	1	0	1	0	0
0	0	0	1	1	0	1	0	1	1	0
0/1	0	0	1	0	1	1	0	1	0	0
1	0	0	1	1	0	1	0	1	0	1
1	0/1	0	1	1	0	0	1	1	0	0
1	1	0	1	1	0	1	0	0	0	0