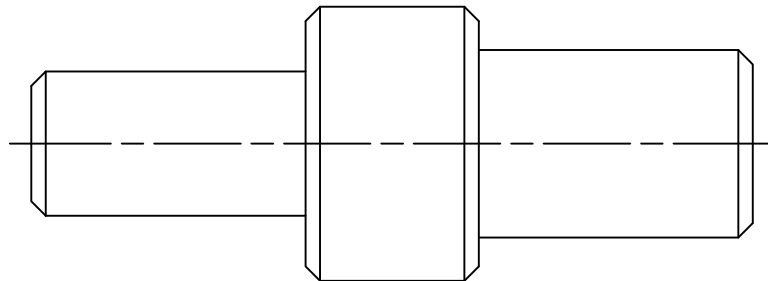
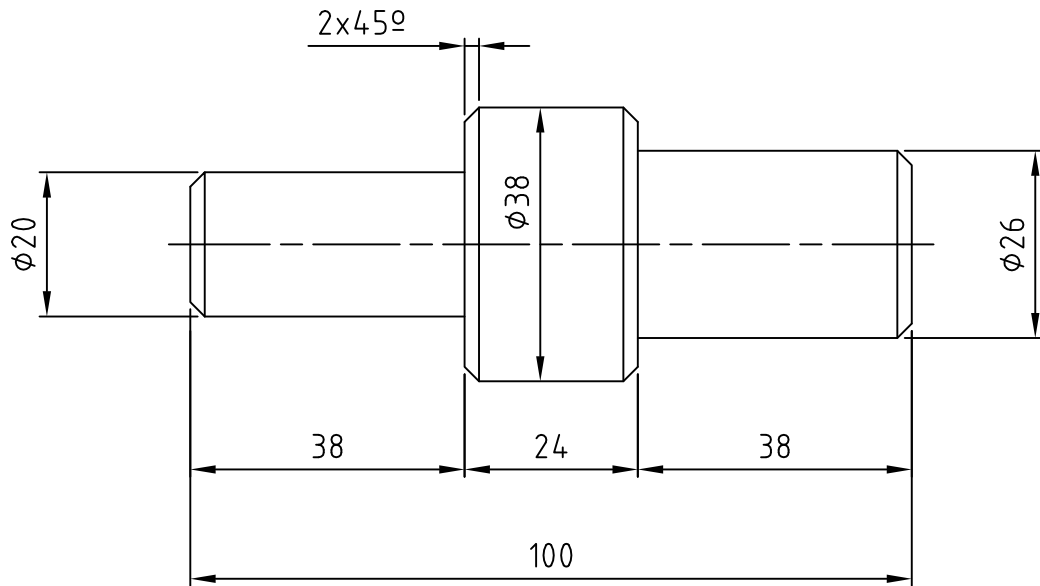


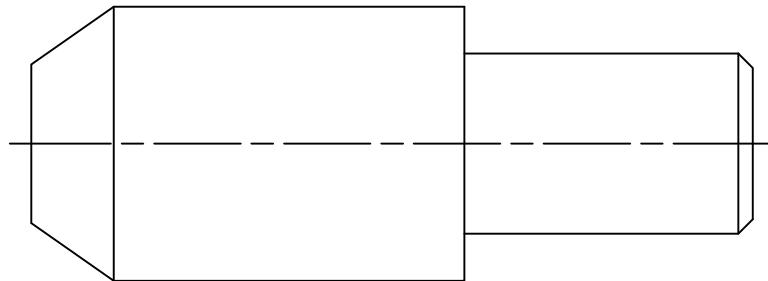
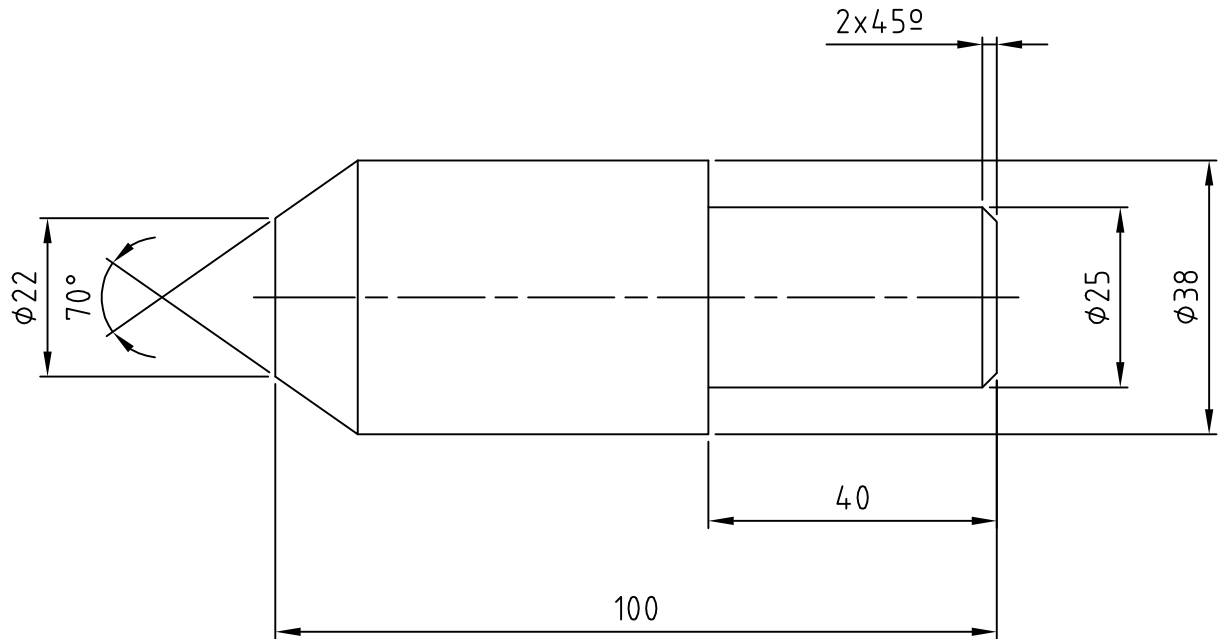
Bruto de Partida Acero F-1110 de  $\phi 40 \times 102$



ESKALA. 1/1		ALUMNO		N° PROG.: 1	
FECHA		OTEITZA LIZEO POLITEKNIKOA		CURSO	LANBIDE
DIBUJADO	BERISTIAN			ESPECIALIDAD	
ACEPTADO				RAMA	MECANICA



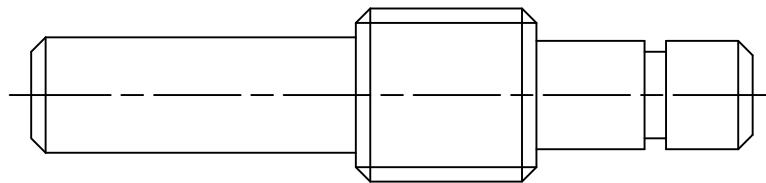
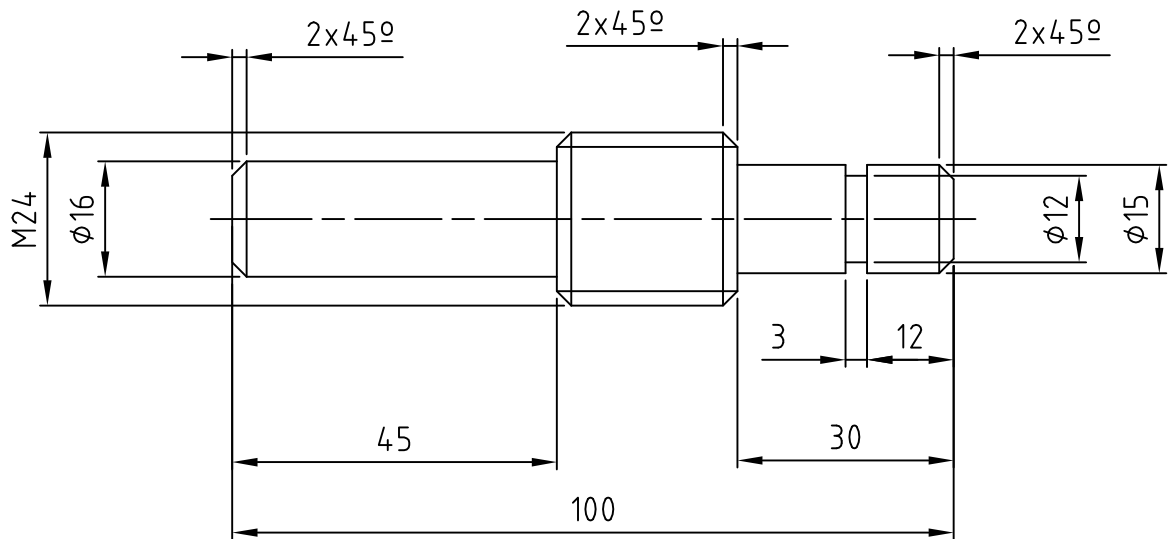
Bruto de Partida Acero F-1110 de  $\phi 40 \times 104$



ESKALA. 1/1		ALUMNO		N° PROG.: 2	
FECHA		OTEITZA LIZEO POLITEKNIKOA		CURSO	LANBIDE
DIBUJADO	BERISTIAN			ESPECIALIDAD	
ACEPTADO				RAMA	MECANICA




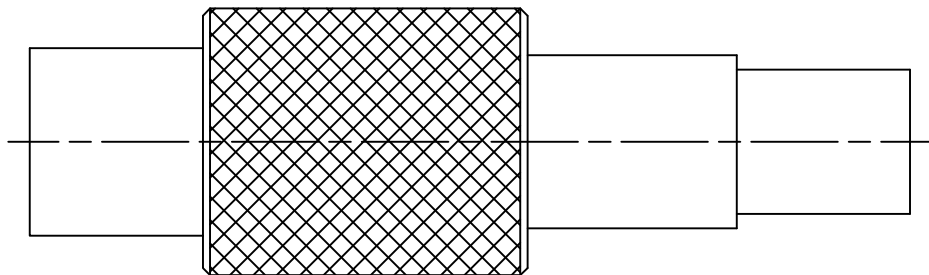
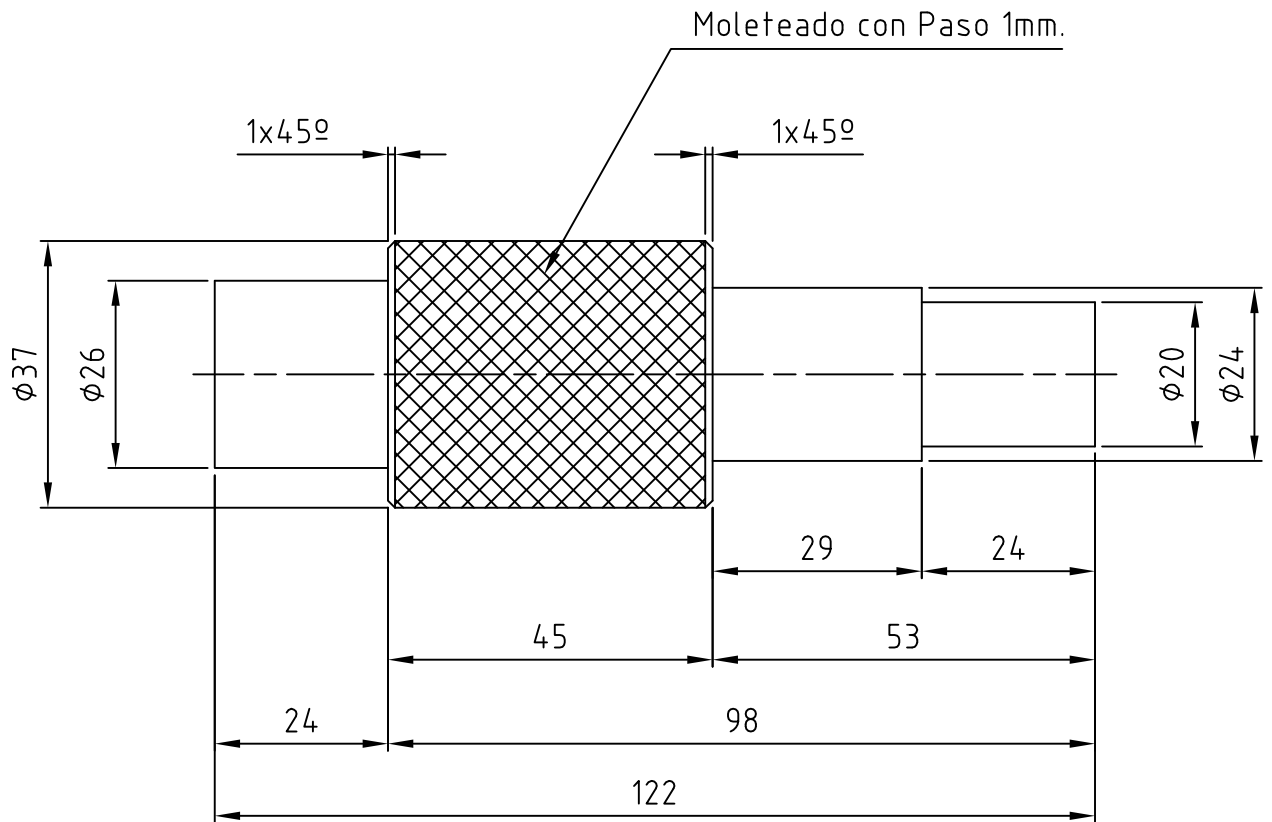
Bruto de Partida Acero F-1110 de  $\phi 40 \times 104$   
 Tolerrancia general  $\pm 0.1 \text{mm}$




ESKALA. 1/1		ALUMNO		N° PROG.: 3	
FECHA		OTEITZA LIZEO POLITEKNIKOA		CURSO	LANBIDE
DIBUJADO	BERISTIAN			ESPECIALIDAD	
ACEPTADO				RAMA	MECANICA

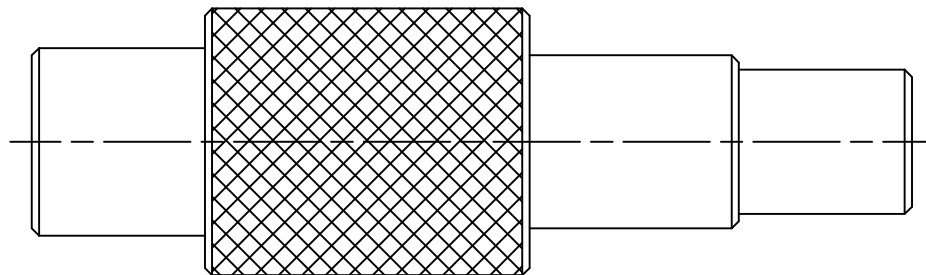
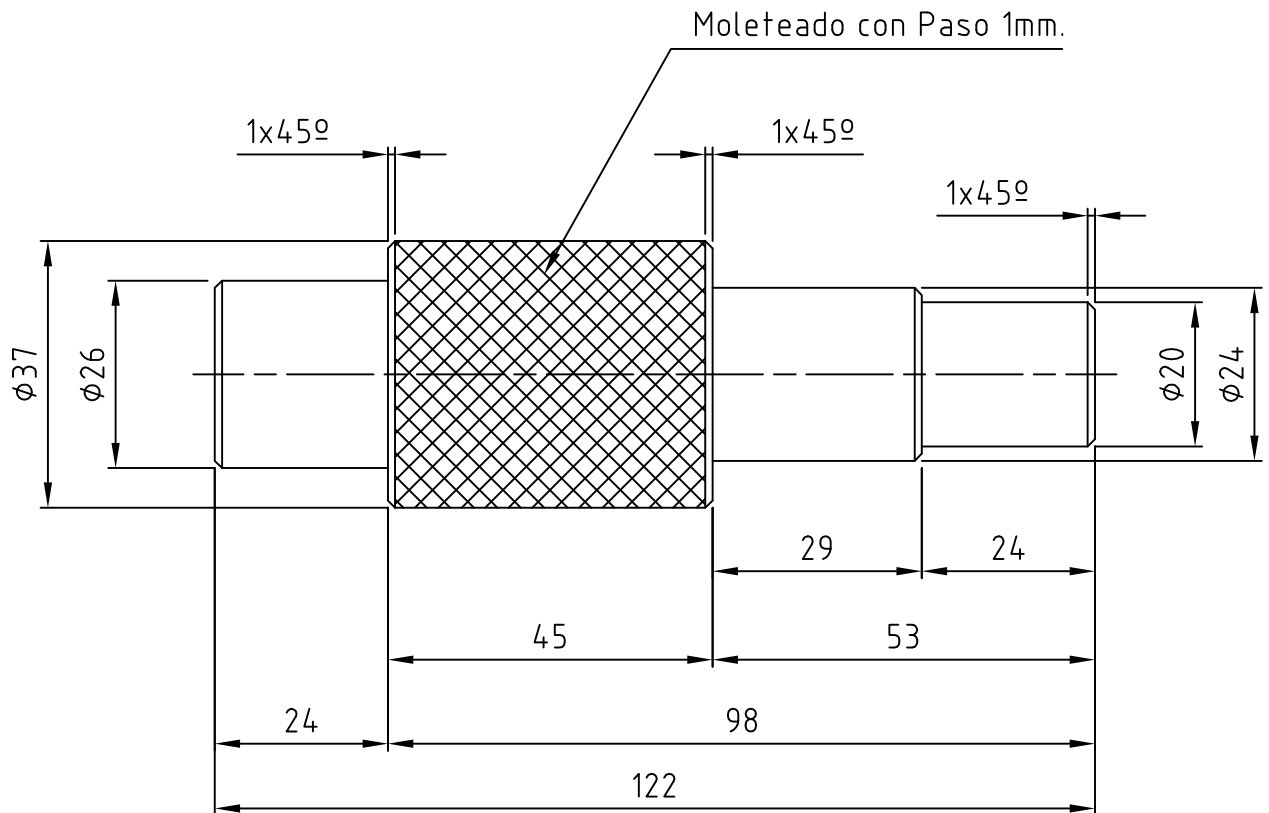
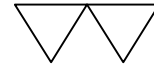


Bruto de Partida Acero F-125 de  $\phi 40 \times 130$   
 Tolerrancia general  $\pm 0.1 \text{mm}$  



ESKALA. 1/1		ALUMNO		N° PROG.: 4	
FECHA		OTEITZA LIZEO POLITEKNIKOA 		CURSO	LANBIDE
DIBUJADO	ARANGUREN			ESPECIALIDAD	
ACEPTADO				RAMA	MECANICA

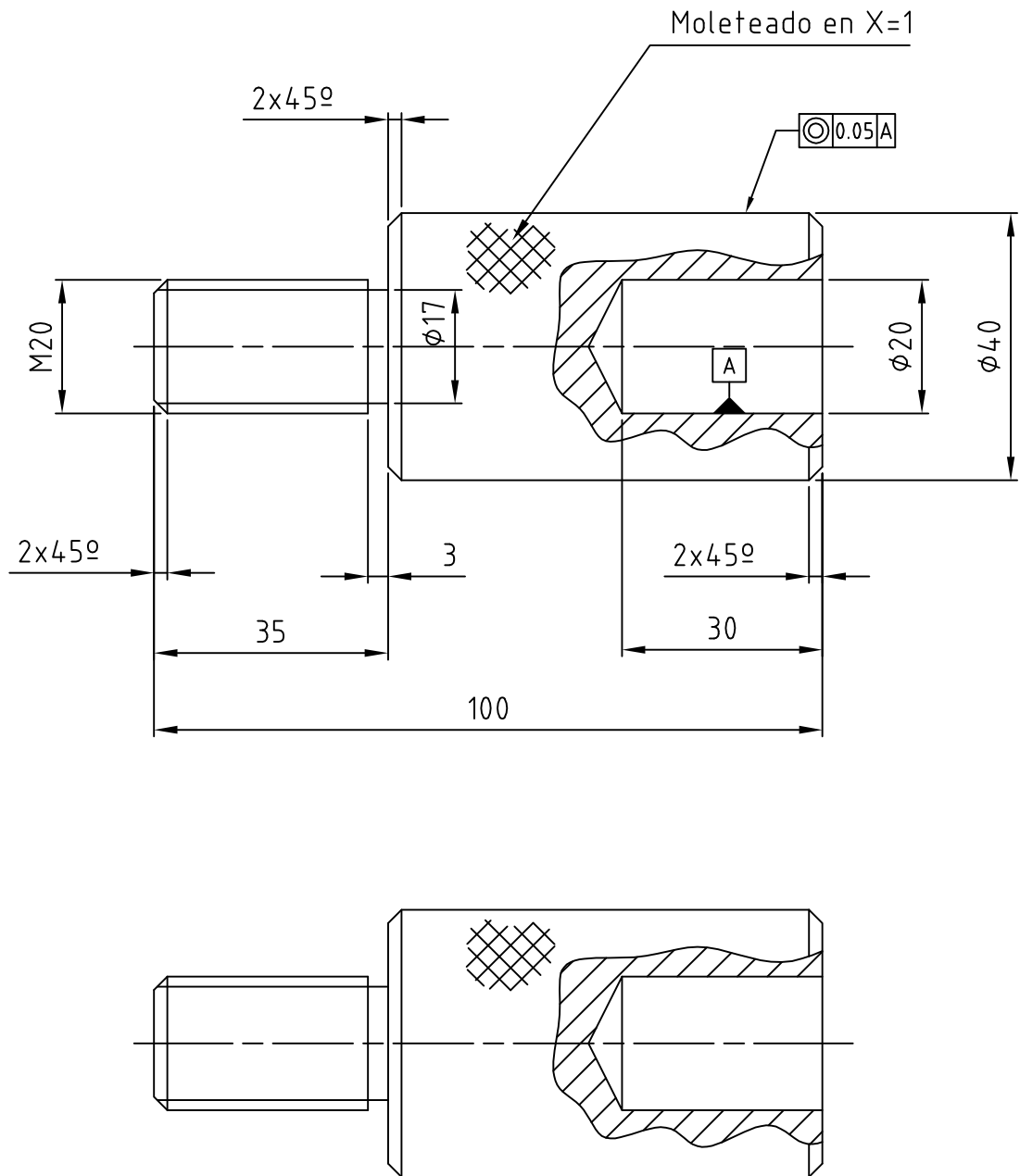
Bruto de Partida Acero F-125 de  $\phi 40 \times 130$   
 Tolerrancia general  $\pm 0.1 \text{mm}$



ESKALA. 1/1		ALUMNO		N° PROG.: 4	
FECHA		OTEITZA LIZEO POLITEKNIKOA		CURSO	LANBIDE
DIBUJADO	ARANGUREN			ESPECIALIDAD	
ACEPTADO				RAMA	MECANICA




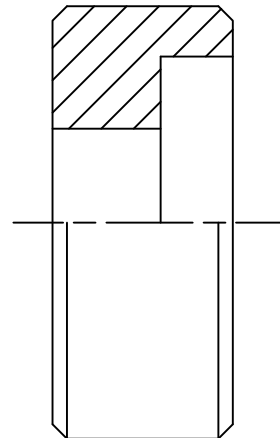
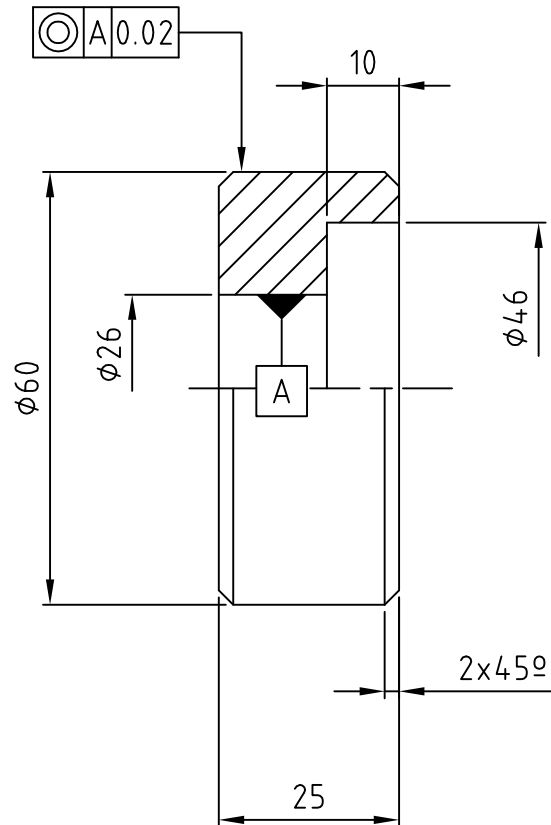
Bruto de Partida Acero F-125 de  $\phi 45 \times 103$   
 Tolerrancia general  $\pm 0.1 \text{mm}$





ESKALA. 1/1		ALUMNO		N° PROG.: 5	
FECHA		OTEITZA LIZEO POLITEKNIKOA		CURSO	LANBIDE
DIBUJADO	BERISTAIN			ESPECIALIDAD	
ACEPTADO				RAMA	MECANICA

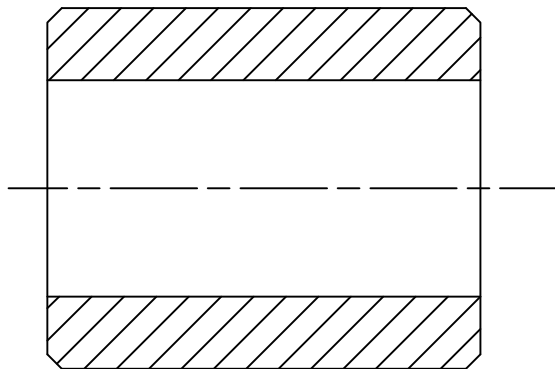
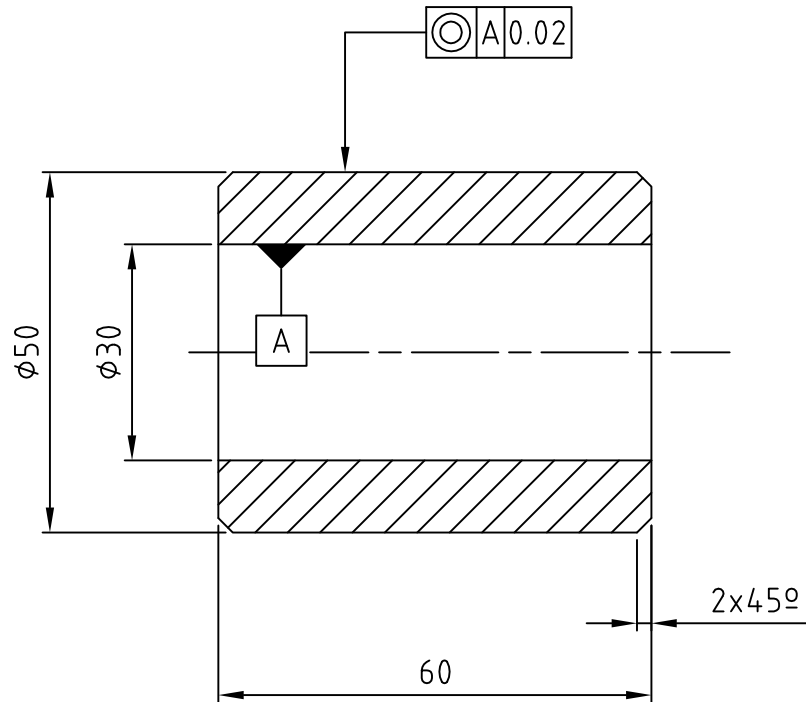



Bruto de Partida Acero F-114 de  $\phi 65 \times 30$   
 Tolerrancia general  $\pm 0.1 \text{mm}$  



ESKALA. 1/1		ALUMNO		N° PROG.: 6	
FECHA		OTEITZA LIZEO POLITEKNIKOA 		CURSO	LANBIDE
DIBUJADO	BERISTAIN			ESPECIALIDAD	
ACEPTADO				RAMA	MECANICA

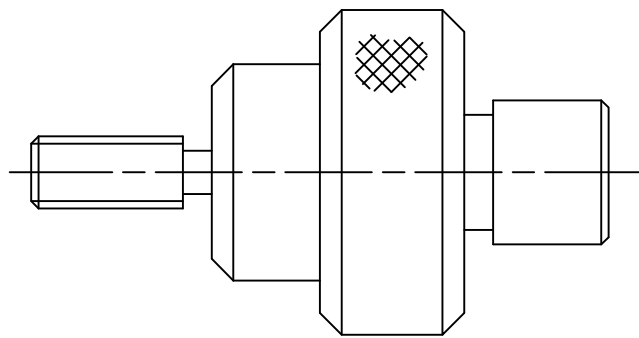
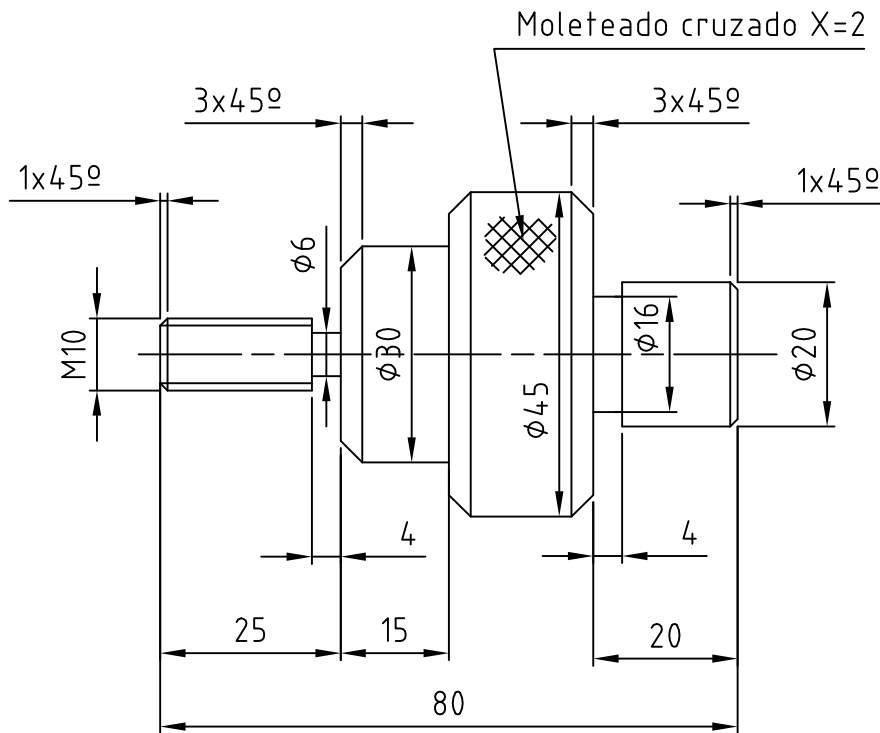
Bruto de Partida Acero F-114 de  $\phi 55 \times 65$   
 Tolerrancia general  $\pm 0.1 \text{mm}$  



ESKALA. 1/1		ALUMNO		N° PROG.: 7	
FECHA		OTEITZA LIZEO POLITEKNIKOA 		CURSO	LANBIDE
DIBUJADO	BERISTAIN			ESPECIALIDAD	
ACEPTADO				RAMA	MECANICA



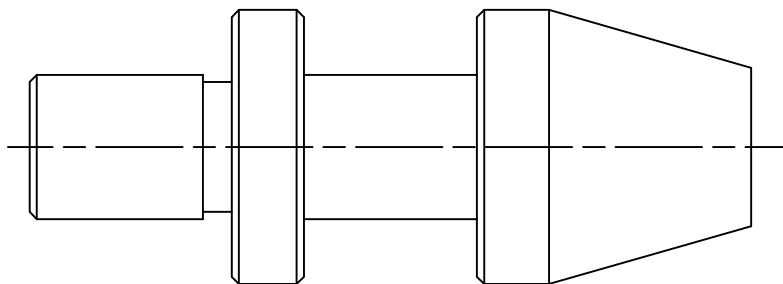
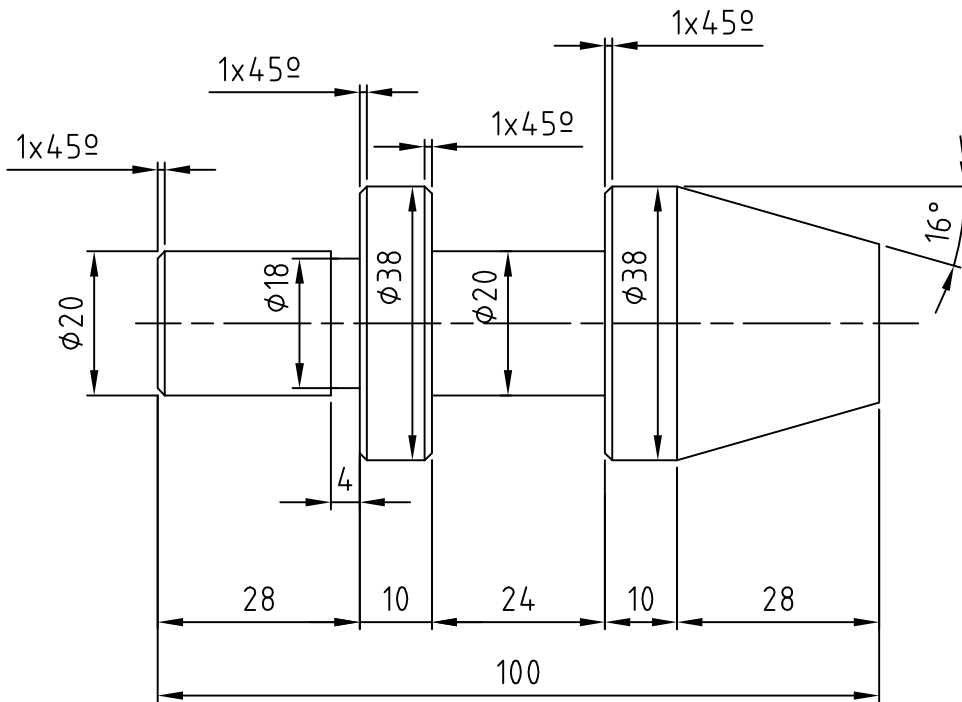
Bruto: F-1140 de  $\phi 48 \times 85$   
 Tolerrancia general  $\pm 0.1 \text{mm}$



ESKALA. 1/1		ALUMNO		N° PROG.: 8	
FECHA		OTEITZA LIZEO POLITEKNIKOA		CURSO	LANBIDE
DIBUJADO	BERISTAIN			ESPECIALIDAD	
ACEPTADO				RAMA	MECANICA



Bruto: F-1140 de  $\phi 40 \times 103$   
 Tolerrancia general  $\pm 0.1 \text{mm}$



La pieza deberá ser concéntrica

ESKALA. 1/1		ALUMNO		Nº PROG.:	9
FECHA		OTEITZA LIZEO POLITEKNIKOA		CURSO	LANBIDE
DIBUJADO	BERISTAIN			ESPECIALIDAD	
ACEPTADO				RAMA	MECANICA

