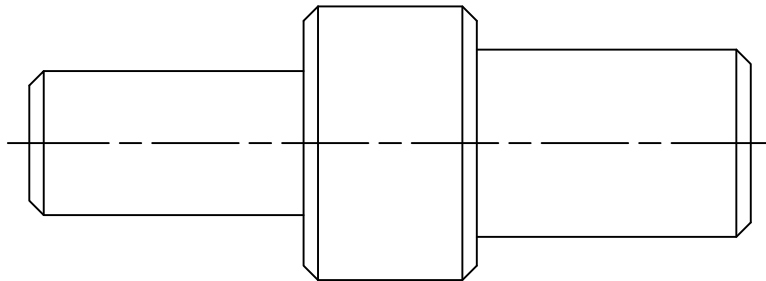
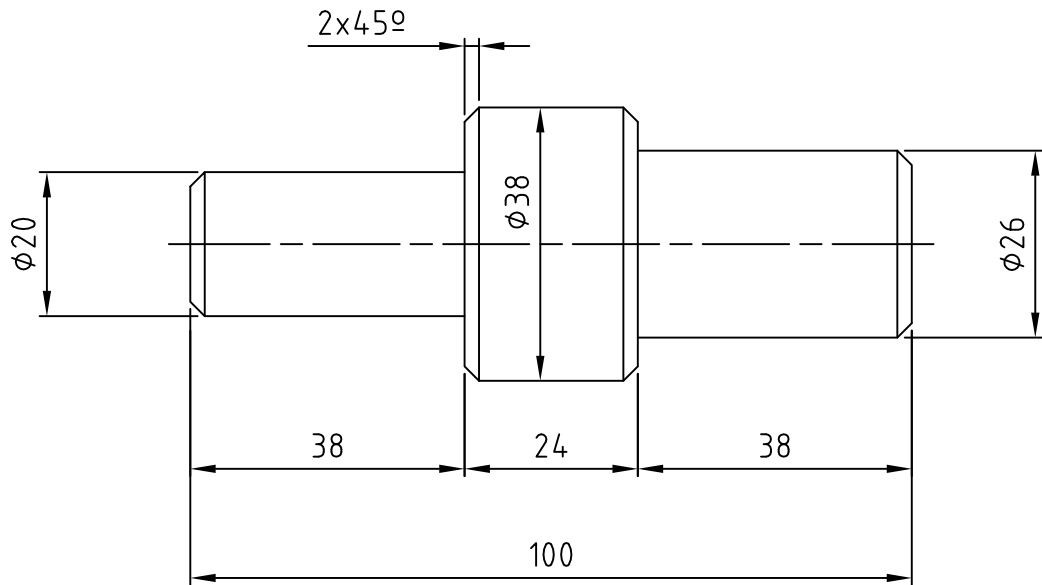


Bruto de Partida Acero F-1110 de $\phi 40 \times 102$



ESKALA. 1/1		ALUMNO		N° PROG.: 1	
FECHA		OTEITZA LIZEO POLITEKNIKOA		CURSO	LANBIDE
DIBUJADO	BERISTIAN			ESPECIALIDAD	
ACEPTADO				RAMA	MECANICA



HOJA DE PROCESO

N° de hojas: _____

N° hoja _____



Conjunto: _____

Pieza: PLATO DE GARRAS

Material: F-1110

Nombre: I. BERISTAIN

Subconjunto: _____

Numero de pieza: _____

Bruto: Ø40 x 102

Grupo: LANBIDE

Fase Subfase Operac. N° de:	Descripción de: Fase (1000,2000,...) Subfase/Sujeción: (1100,1200,...) Operación (1101,1102,...)	Utillajes Herramientas	Superficie Trabajada	Aparatos de Control	Croquis de la pieza en los diferentes estados del proceso En cada croquis indicar: *Apoyo, sujeción, herramientas, superficies mecanizadas, etc Ejemplo: ←∞ (Sujeción) ▶△ (Apoyo)
1000	Sierra continua				
1100	Amarre en mordaza				
1101	Cortar la barra Ø40x104mm	Sierra		CALIBREA	
2000	Torno paralelo				
2100	Amarre en plato de garras				
2101	Refrentado 1mm	ISO 6	1	CALIBRE	
2200	Amarre en plato de garras				
2201	Refrentado 1mm	ISO 6	2	CALIBRE	
2300	Amarre en plato de garras				
2301	Cilindrado desb. Ø38,5 x 68mm	ISO 6	3	CALIBRE	
2302	Cilindrado desb. Ø20,5 x 38mm	ISO 6	4	CALIBRE	
2303	Cilindrado acab. Ø38 x 24mm	ISO 6	5	CALIBRE	
2304	Cilindrado acab. Ø20 x 38mm	ISO 6	6	CALIBRE	
2305	Achaflanado 2x45°	ISO 2	7	VISUAL	
2306	Achaflanado 2x45°	ISO 2	8	VISUAL	
2400	Amarre en plato de garras				
2401	Cilindrado desb. Ø26,5 x 38mm	ISO 6	9	CALIBRE	
2402	Cilindrado acab. Ø26 x 38mm	ISO 6	10	CALIBRE	
2403	Achaflanado 2x45°	ISO 2	11	CALIBRE	
2404	Achaflanado 2x45°	ISO 2	12	CALIBRE	
3000	Contro de calidad			CALIBRE / VISUAL	

HOJA DE PROCESO

N° de hojas: _____

N° hoja _____



Conjunto: _____

Pieza: PLATO GARRAS Y PUNTO

Material: F-1110

Nombre: I. BERISTAIN

Subconjunto: _____

Numero de pieza: _____

Bruto: Ø40 x 102

Grupo: LANBIDE

Fase Subfase Operac. N° de:	Descripción de: Fase (1000,2000,...) Subfase/Sujeción: (1100,1200,...) Operación (1101,1102,...)	Utillajes Herramientas	Superficie Trabajada	Aparatos de Control	Croquis de la pieza en los diferentes estados del proceso En cada croquis indicar: *Apoyo, sujeción, herramientas, superficies mecanizadas, etc Ejemplo: ←∞ (Sujeción) ▶△ (Apoyo)
1000	Sierra continua				
1100	Amarre en mordaza				
1101	Cortar la barra Ø40x104mm	Sierra		CALIBREA	
2000	Torno paralelo				
2100	Amarre en plato de garras				
2101	Refrentado 1mm	ISO 6	1	CALIBRE	
2102	Punteado	DIN 333	2	VISUAL	
2200	Amarre en plato de garras				
2201	Refrentado 1mm	ISO 6	3	CALIBRE	
2202	Punteado	DIN 333	4	VISUAL	
2300	Amarre en plato de garras y punto				
2301	Cilindrado desb. Ø38,5 x 68mm	ISO 6	5	CALIBRE	
2302	Cilindrado desb. Ø20,5 x 38mm	ISO 6	6	CALIBRE	
2303	Cilindrado acab. Ø38 x 24mm	ISO 6	7	CALIBRE	
2304	Cilindrado acab. Ø20 x 38mm	ISO 6	8	CALIBRE	
2305	Achaflanado 2x45°	ISO 2	9	VISUAL	
2306	Achaflanado 2x45°	ISO 2	10	VISUAL	
2400	Amarre en plato de garras y punto				
2401	Cilindrado desb. Ø26,5 x 38mm	ISO 6	11	CALIBRE	
2402	Cilindrado acab. Ø26 x 38mm	ISO 6	12	CALIBRE	
2403	Achaflanado 2x45°	ISO 2	13	CALIBRE	
2404	Achaflanado 2x45°	ISO 2	14	CALIBRE	
3000	Contro de calidad			CALIBRE / VISUAL	

HOJA DE PROCESO

N° de hojas: _____

N° hoja _____



Conjunto: _____

Pieza: ENTRE PUNTOS

Material: F-1110

Nombre: I. BERISTAIN

Subconjunto: _____

Numero de pieza: _____

Bruto: Ø40 x 102

Grupo: LANBIDE

Fase Subfase Operac. N° de:	Descripción de: Fase (1000,2000,...) Subfase/Sujeción: (1100,1200,...) Operación (1101,1102,...)	Utillajes Herramientas	Superficie Trabajada	Aparatos de Control	Croquis de la pieza en los diferentes estados del proceso En cada croquis indicar: *Apoyo, sujeción, herramientas, superficies mecanizadas, etc Ejemplo: ←∞ (Sujeción) ▶△ (Apoyo)
1000	Sierra continua				
1100	Amarre en mordaza				
1101	Cortar la barra Ø40x104mm	Sierra		CALIBREA	
2000	Torno paralelo				
2100	Amarre en plato de garras				
2101	Refrentado 1mm	ISO 6	1	CALIBRE	
2102	Punteado	DIN 333	2	VISUAL	
2200	Amarre en plato de garras				
2201	Refrentado 1mm	ISO 6	3	CALIBRE	
2202	Punteado	DIN 333	4	VISUAL	
2300	Amarre entre puntos				
2301	Cilindrado desb. Ø38,5 x 68mm	ISO 6	5	CALIBRE	
2302	Cilindrado desb. Ø20,5 x 38mm	ISO 6	6	CALIBRE	
2303	Cilindrado acab. Ø38 x 24mm	ISO 6	7	CALIBRE	
2304	Cilindrado acab. Ø20 x 38mm	ISO 6	8	CALIBRE	
2305	Achaflanado 2x45°	ISO 2	9	VISUAL	
2306	Achaflanado 2x45°	ISO 2	10	VISUAL	
2400	Amarre entre puntos				
2401	Cilindrado desb. Ø26,5 x 38mm	ISO 6	11	CALIBRE	
2402	Cilindrado acab. Ø26 x 38mm	ISO 6	12	CALIBRE	
2403	Achaflanado 2x45°	ISO 2	13	CALIBRE	
2404	Achaflanado 2x45°	ISO 2	14	CALIBRE	
3000	Contro de calidad			CALIBRE / VISUAL	