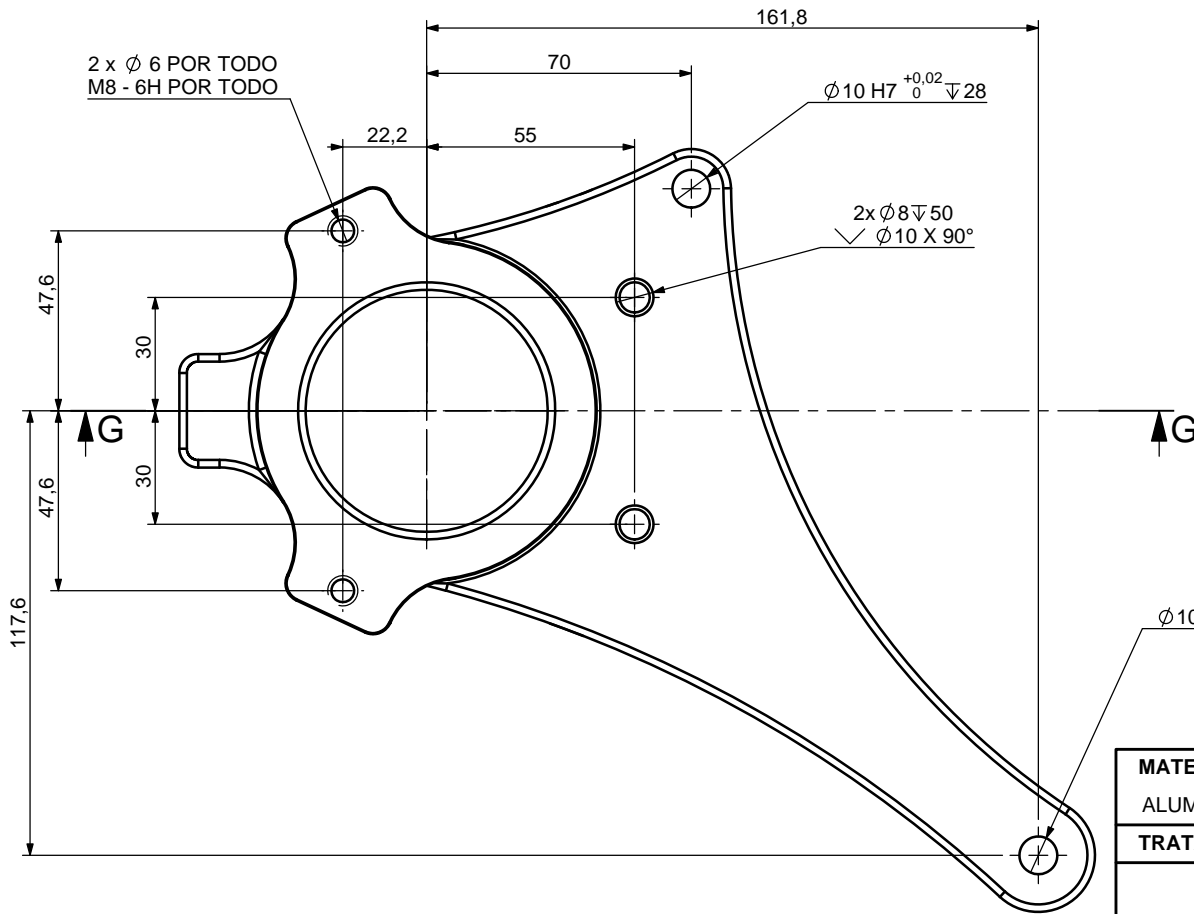
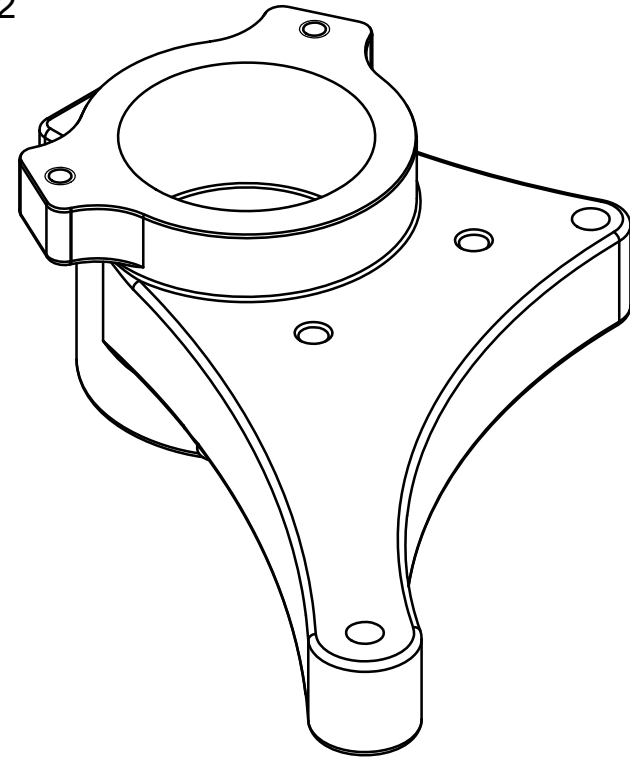


SECCIÓN G-G  
ESCALA 1 : 2



Medidas sin tolerancias ± 0.10

MATERIAL	DIBUJADO	losu	17/09/2012	<b>fresmak</b> <b>ARNOLD</b>	ESCALA S/E
ALUMINIO	COMPROBADO	Berridi	-		
TRATAMIENTO: -					
<b>CALIPER</b>					REV: -
					33509-59